

Kupní smlouva

č. OLP/3910/2019

Podnikatelský inkubátor - nábytek a interiérové vybavení

uzavřená v souladu s ustanovením § 2079 a násl. a § 2586 a násl. zákona č. 89/2012 Sb., občanský zákoník, ve znění pozdějších právních předpisů, mezi těmito smluvními stranami:

Liberecký kraj

se sídlem U Jezu 642/2a, Liberec, 460 01

IČO: 70891508

DIČ: CZ70891508

zastoupený Martinem Půtou, hejtmanem, v plné moci Ing. Janem Svitákem, náměstkem hejtmana

bankovní spojení: Komerční banka a. s.

číslo účtu: 107-6482590257/0100

kontaktní osoby v obecných věcech plnění: Ing. Vladimír Koudelka, tel.: 485 226 483, e-mail: vladimir.koudelka@kraj-lbc.cz

Mgr. Denisa Kašpar Matoušová, tel.: 485 226 972, e-mail: denisa.kaspar_matousova@kraj-lbc.cz

kontaktní osoby ve věcech technických: Bc. Zuzana Halamová, tel.: 485 226 417, e-mail: zuzana.halamova@kraj-lbc.cz

osoby vykonávající autorský dozor: Ing. arch. Jan Jirásko, IČ: 75379805, [REDACTED]

dále jen „kupující“

a

sdružení :RUST design s.r.o. a FBI

RUST design s.r.o.

se sídlem Pobřežní 249/46

IČO: 64053369

DIČ: CZ64053369

osoba oprávněná podepsat smlouvu: Ing. Jiří Schindler

bankovní spojení: Česká Spořitelna a.s.

číslo účtu: 997274379/0800

evidence: Zapsaná v obchodním rejstříku vedeném u Městského soudu v Praze, oddíl C,

vložka 180288

kontaktní osoby: e-mail: jiri.schindler@kuchynerust.cz, tel: 608 712 123

a

First Bavarian Invest s.r.o.

se sídlem Družstevní ohoz 954/56, 140 00 Praha Nusle

IČO: 26727757

DIČ: CZ27627757

bankovní spojení: Česká Spořitelna a,s,

číslo účtu:1978545369/0800

evidence: Zapsaná v obchodním rejstříku, vedeného Městským soudem v Praze, oddíl C, vložka 89947

kotaktní osoby: Zdeněk Šauer, e-mail: sigi@planen-sauer.de, [REDACTED]

dále jen „prodávající“

takto:

Úvodní ustanovení

1. Smluvní strany prohlašují, že identifikační údaje specifikující smluvní strany jsou v souladu s právní skutečností v době uzavření smlouvy. Smluvní strany se zavazují, že změny dotčených údajů písemně oznámí druhé smluvní straně bez zbytečného odkladu. Při změně identifikačních údajů smluvních stran včetně změny účtu není nutné uzavírat ke smlouvě dodatek, jediné že o to požádá jedna ze smluvních stran.
2. Tato smlouva je uzavřena na základě výsledku zadávacího řízení k veřejné zakázce s názvem "Podnikatelský inkubátor - nábytek a interiérové vybavení, č. ZZVZ/0053/19 (dále jen „veřejná zakázka“), ve které byla nabídka zhotovitele vybrána jako ekonomicky nejvýhodnější.
3. Proávající prohlašuje:
 - že se detailně seznámil se všemi podklady k veřejné zakázce, s rozsahem a povahou předmětu plnění této smlouvy,
 - že mu jsou známy veškeré technické, kvalitativní a jiné podmínky nezbytné pro realizaci předmětu plnění této smlouvy,
 - že disponuje takovými kapacitami a odbornými znalostmi, aby předmět plnění této smlouvy provedl za dohodnutou maximální cenu a v dohodnutém termínu.
4. Proávající bere na vědomí, že plnění dle této smlouvy je realizováno v rámci projektu s názvem: „Inovační centrum - Podnikatelský inkubátor Libereckého kraje“, registrační číslo

projektu: CZ.01.1.02/0.0/0.0/17_113/0012672, spolufinancovaného z Operačního programu Podnikání a inovace pro konkurenceschopnost (dále jen „projekt“), a uvědomuje si, že neplnění svých povinností stanovených touto smlouvou může vést k uložení odvodu za porušení rozpočtové kázně ze strany poskytovatele dotace nebo ke krácení či ztrátě dotace, a tím ke vzniku škody kupujícímu.

Článek I. **Předmět smlouvy**

1. Prodávající se zavazuje, že dodá kupujícímu níže vymezený předmět koupě (dále jen „zboží“), a umožní mu nabýt ke zboží vlastnické právo, a kupující se zavazuje, že zboží převezme a zaplatí prodávajícímu kupní cenu.
2. Vedle toho se prodávající zavazuje ve stanovené lhůtě po dodání zboží sestavit, instalovat na příslušné místo určené autorským dozorem a uvést do provozu (umožňuje-li to povaha konkrétního předmětu) a dále provést nutné práce související s dodáním zboží, zejm. elektroinstalace, dokončovací zednické práce, seznámit pověřené osoby s pravidly pro obsluhu zboží a zlikvidovat odpad.

Článek II. **Specifikace zboží**

1. Prodávající se zavazuje dodat toto zboží: kompletní interiéry včetně atypických truhlářských výrobků, zámečnických výrobků a čalounění. V případě, že to bude nezbytné, je prodávající pro výrobu zboží povinen využít CNC technologie.
2. Podrobná specifikace zboží je uvedena v příloze č. 1 této smlouvy – výpis prvků interiéru - nábytek a interiérové vybavení. Příloha č. 1 obsahuje především technický popis a specifikaci jednotlivých prvků, komplexnější řešení interiéru vč. umístění interiérových prvků je obsažen ve výkresové části dokumentace (Projektová dokumentace interiéru) zpracované autorským dozorem, která je přílohou č. 3 zadávací dokumentace k veřejné zakázce a je dostupná na www.tenderarena.cz.
3. Předmět plnění bude realizován v souladu s výše uvedenými přílohami. Vzhledem k probíhající realizaci stavební části lze předpokládat, že může průběžně docházet k dalším dílčím změnám stavby. Z tohoto důvodu je před zahájením výroby / dodávky interiéru nutné ověřit veškeré rozměry stavby, stavebních otvorů a celkovou připravenost stavby, zejména v souvislosti s montáží vestavěných prvků a velikostí komunikačních koridorů pro transport nábytku a interiérových prvků.
4. Příloha č. 1 – výpis prvků nenahrazuje dílenskou dokumentaci. Prodávající je povinen u složitějších atypických kusů nábytku, vybavení a vestavěných truhlářských prvků a obkladů, u kterých to určí autorský dozor, před zahájením výroby vypracovat na své náklady dílenskou dokumentaci, kterou předloží autorskému dozoru ke schválení.
5. U vestavěných prvků jsou součástí dodávky i potřebné montážní a kotvicí prvky. Kvalita materiálů, systémů, technologie, jejich zabudování a návaznost na ostatní konstrukce a technologie stavby bude provedena dle obecně platných předpisů.

Článek III.

Kontrola plnění, kontrolní dny a odsouhlasení vizuálu

1. Prodávající se zavazuje za účelem kontroly plnění předvést kupujícímu, popř. dalším oprávněným osobám, v termínu určeném kupujícím dosavadní výsledek své činnosti, a za tím účelem vytvořit potřebné podmínky a nezbytnou součinnost. Za další oprávněné osoby se považuje osoba vykonávající autorský dozor.
2. Kontrola plnění bude probíhat zejména v rámci pravidelných kontrolních dnů, které budou realizovány u těch částí interiéru, u kterých je uvedeno v projektové dokumentaci k provedení interiéru, že vyžadují odsouhlasení vzorkování nebo jiných prvků v určité fázi výroby, jako např. barva, materiál apod. (společně také jako „vizuál“) dle odst. 5 až 7 tohoto článku. Kontrolního dne se účastní zástupce prodávajícího a osoba vykonávající autorský dozor. Četnost kontrolních dnů stanoví autorský dozor. Prodávající v rámci kontrolních dnů umožní kupujícímu, popř. dalším oprávněným osobám přístup ke zhotovovaným předmětům nebo vzorkům.
3. Zjistí-li se při kontrole, že prodávající porušuje své povinnosti vyplývající z této smlouvy, může kupující požadovat, aby prodávající zajistil nápravu a plnil své povinnosti dle této smlouvy řádným způsobem.
4. Z kontrolního dne pořídí prodávající ve spolupráci s autorským dozorem zápis, který bude obsahovat zejména:
 - označení osoby prodávajícího včetně uvedení sídla a IČ,
 - označení osoby kupujícího včetně uvedení sídla a IČ,
 - označení této smlouvy včetně uvedení jejího evidenčního čísla,
 - stručný popis dosavadního stavu prací, schválení dalšího postupu, odsouhlasení vizuálu apod.,
 - případně požadavek podle předchozího odstavce, aby prodávající zajistil nápravu a plnění zajistil řádným způsobem,
 - jména a vlastnoruční podpis osob odpovědných za plnění této smlouvy, příp. razítko smluvních stran.
5. Prodávající se zavazuje předložit osobě provádějící autorský dozor k odsouhlasení každý typ vizuálu, ve kterém bude zboží dodáno, je-li u něj uvedeno v projektové dokumentaci k provedení interiéru, že vyžaduje odsouhlasení vizuálu. K odsouhlasení každého vizuálu musí dojít vždy ještě před zahájením výroby či nákupu příslušných prvků interiéru. Prodávající je povinen předložit vždy minimálně tři vzorky na jeden vizuál a dále doložit, že splňují požadované parametry. U vzorků, u kterých je to vzhledem k jejich povaze možné a účelné, bude provedena zkouška jejich funkčnosti
6. Kupující a autorský dozor se vyjádří k typu vizuálu způsobem a ve lhůtách uvedených v následujícím odstavci. Pokud kupující nebo autorský dozor ve stanovené lhůtě oznámí prodávajícímu, že s vizuálem souhlasí, nebo se ve stanovené lhůtě žádný z nich nevyjádří, má se za to, že kupující vizuál odsouhlasil. V případě, že typ vizuálu nebude kupujícím

nebo autorským dozorem odsouhlasen, je prodávající povinen předložit k odsouhlasení jiný typ vizuálu dle požadavků kupujícího nebo autorského dozoru.

7. Kupující a autorský dozor se zavazují vyjádřit se k typu vizuálu během kontrolního dne, umožňuje-li to povaha vizuálu, nejdéle však do 10 dnů od jeho předložení prodávajícím k odsouhlasení.

Článek IV. **Termíny plnění**

1. Termín pro předání zboží, které je předmětem plnění: **do 8 týdnů od písemné výzvy kupujícího**, a to včetně dopravy do objektu, instalace, uvedení do provozu, zaškolení personálu, likvidace odpadu a předání dokladové části.
2. Proávající je oprávněn předat zboží kdykoli během dohodnuté lhůty, je však povinen alespoň 10 pracovní dnů dopředu vyzvat kupujícího k převzetí zboží s výjimkou, že čas předání zboží připadne na poslední den lhůty. Části zboží, které vyžadují odsouhlasení vizuálu, je prodávající oprávněn předat až po odsouhlasení vizuálu dle článku III. odst. 5 až 7 této smlouvy.
3. Proávající předá zboží v místě sídla Podnikatelského Inkubátoru na adrese U Jezu 525/4, 461 80 Liberec. Proávající se zavazuje předat spolu se zbožím všechny doklady nebo jiné dokumenty, které kupující potřebuje k užívání v souladu s účelem vyplývajícím z této smlouvy, popř. k účelu, který je pro užívání zboží obvyklý, nebo které požadují právní předpisy.

Článek V. **Předání a převzetí zboží**

1. Proávající se zavazuje dodat zboží v dohodnutém času, na dohodnutém místě a v dohodnutém množství, jakosti a provedení.
2. O předání zboží se sepíše předávací protokol, který musí obsahovat zejména:
 - označení osoby prodávajícího včetně uvedení sídla a IČ,
 - označení osoby kupujícího včetně uvedení sídla a IČ,
 - označení této smlouvy včetně uvedení jejího evidenčního čísla,
 - rozsah a předmět plnění,
 - čas a místo předání zboží,
 - jména a vlastnoruční podpis osob odpovědných za plnění této smlouvy,
 - oznámení kupujícího dle odst. 4, pokud objednatel provede prohlídku zboží přímo při jeho předání.
3. Proávající se zavazuje umožnit objednateli prohlídku předaného zboží.
4. Kupující se zavazuje provést prohlídku předaného zboží nejpozději do 10 pracovních dnů ode dne jeho předání a v této lhůtě oznámit prodávajícímu případné výhrady k předanému.

Pokud kupující v uvedené lhůtě oznámí prodávajícímu, že nemá výhrady, nebo žádné výhrady neoznámí, má se za to, že kupující zboží akceptuje bez výhrad a že je převzal. Pokud kupující zjistí, že předané zboží trpí vadami, pro které dle jeho názoru lze zboží užívat k účelu vyplývajícimu z této smlouvy, popř. k účelu, který je pro užívání zboží obvyklý, oznámí prodávajícímu, že zboží akceptuje s výhradami. V takovém případě se má za to, že kupující zboží převzal. Nelze-li dle názoru kupujícího zboží pro jeho vady užívat k účelu vyplývajícimu z této smlouvy, popř. k účelu, který je pro užívání zboží obvyklý, oznámí prodávajícímu, že zboží odmítá. V takovém případě se má za to, že kupující zboží nepřevzal. Nepřevzaté zboží vrátí kupující zpět prodávajícímu, umožňuje-li to povaha věci a nedohodnou-li se smluvní strany jinak.

5. Kupující je oprávněn odmítnout převzetí zboží také tehdy, pokud prodávající nevyzve kupujícího k převzetí včas dle článku IV. odst. 2 této smlouvy nebo pokud nedošlo ke schválení příslušných vizuálů dle článku III. odst. 5 až 7 této smlouvy.
6. Oznámení o výhradách a oznámení o odmítnutí zboží musí obsahovat popis vad a právo, které kupující v důsledku vady zboží uplatňuje.
7. Prodávající se zavazuje bezplatně odstranit oznámené vady ve lhůtě dle článku VIII. této smlouvy.
8. Pro opětovné předání zboží se výše uvedený postup uplatní obdobně.

Článek VI.

Práva a povinnosti smluvních stran

1. Prodávající se zavazuje provést plnění dle této smlouvy s odbornou péčí a obstarat vše, co je k obstarání zboží potřeba. Prodávající se zavazuje provést plnění v souladu s podklady k veřejné zakázce a je povinen zajistit, aby zboží odpovídalo obecně platným právním předpisům ČR, ve smlouvě uvedeným dokumentům a příslušným technickým normám, jejichž závaznost si smluvní strany tímto sjednávají.
2. Prodávající je povinen po celou dobu provádění plnění podle této smlouvy disponovat potřebnou kvalifikací. Prodávající je na žádost kupujícího povinen existenci skutečností prokazujících potřebnou kvalifikaci kupujícímu prokázat ve lhůtě stanovené kupujícími a způsobem dle požadavku kupujícího.
3. Prodávající se zavazuje neprodleně informovat kupujícího o všech skutečnostech, které by mu mohly způsobit finanční, nebo jinou újmu, o překážkách, které by mohly ohrozit termíny stanovené touto smlouvou a o vadách předaného zboží.
4. Při plnění je prodávající povinen podle pokynů kontaktní osoby objednatele ve věcech technických a autorského dozoru, a dále koordinovat svou činnost s dodavatelem stavebních prací, který bude v té době provádět rekonstrukční práce v budově Podnikatelského Inkubátoru (CL EVANS s.r.o., se sídlem Bulharská 1557, 470 01, Česká Lípa, IČ:26768607) a TDI (INVESTING CZ spol. s r.o., se sídlem Štefánikovo nám.780/5, 46001, Liberec, IČ: 25036751).
5. Prodávající je povinen poskytnout všem oprávněným osobám nezbytnou součinnost pro výkon finanční kontroly ve smyslu ust. § 2 písm. e) zákona č. 320/2001 Sb., o finanční

kontrole ve veřejné správě a o změně některých zákonů (zákon o finanční kontrole), ve znění pozdějších předpisů, a to nejméně po dobu 10 let od ukončení financování plnění této smlouvy, minimálně však do roku 2030, a za tím účelem vytvořit potřebné podmínky, zejména poskytnout veškerou dokumentaci související s plněním této smlouvy.

6. Prodávající se zavazuje uchovávat odpovídajícím způsobem v souladu se zákonem č. 499/2004 Sb., o archivnictví a spisové službě a o změně některých zákonů, ve znění pozdějších předpisů, a v souladu se zákonem č. 563/1991 Sb., o účetnictví, ve znění pozdějších předpisů, veškerou dokumentaci související s plněním této smlouvy minimálně po dobu 10 let.
7. Prodávající je oprávněn ke splnění svých povinností z této smlouvy využít poddodavatele, s tím však, že poddodavateli či poddodavatelům nepředá plnění zakázky jako celek.
8. Prodávající je oprávněn změnit poddodavatele, pomocí něhož prokázal část splnění kvalifikace v rámci veřejné zakázky jen z vážných objektivních důvodů a s předchozím písemným souhlasem objednatele, přičemž nový poddodavatel musí disponovat kvalifikací ve stejném či větším rozsahu, který původní poddodavatel prokázal za prodávajícího. Kupující nesmí souhlas se změnou poddodavatele bez objektivních důvodů odmítnout, pokud mu budou příslušné doklady ve lhůtě stanové kupujícím předloženy.
9. Prodávající je povinen mít po celou dobu plnění smlouvy sjednané pojištění odpovědnosti na krytí škody na zdraví a na majetku třetích osob způsobené činností prodávajícího, včetně škod způsobených pracovníky prodávajícího, s pojistným plněním ve výši nejméně 1.000.000,- Kč (slovy: jeden milion korun českých) na pojistnou událost. Prodávající je na žádost kupujícího povinen předložit doklad o existenci pojištění, případně příslušnou pojistnou smlouvu, ve lhůtě stanovené kupujícím. V případě prodloužení termínu pro předání zboží je prodávající povinen platnost pojištění prodloužit tak, aby trvala po celou dobu plnění. Prodávající se zavazuje předložit kupujícímu doklad o prodloužení platnosti pojištění nebo zvýšení pojistné částky před uzavřením příslušného dodatku.
10. Prodávající se zavazuje, že umožní kupujícímu pořizovat dokumentaci o realizaci zakázky, která je součástí celkové rekonstrukce objektu Podnikatelského Inkubátoru. Za dokumentaci se považuje především fotografie a časosběrná videa. Prodávající souhlasí s použitím této dokumentace k propagačním účelům objektu Podnikatelského Inkubátoru.

Článek VII.

Kupní cena a platební podmínky

1. Cena za zboží je smluvními stranami sjednána ve výši:
 - 7.630.760,- Kč (slovy: sedmmiliónůšesttřicettisícsemsetšedesát korun českých) bez DPH,
 - **9.233.219,-Kč** (slovy:devětmiliónůdvěstětřicetřítisícdevětšedesát korun českých) včetně DPH, jejíž sazba ke dni uzavření této smlouvy činí 21 %.

2. Podrobný rozpis ceny za zboží je obsahem přílohy č. 2 této smlouvy, která tvoří její nedílnou součást.
3. Ceny dle odst. 1 a 2 uvedené bez DPH jsou stanoveny jako konečné a nepřekročitelné a zahrnují veškeré náklady nezbytné k řádnému splnění závazků prodávajícího, včetně inflace.
4. Kupující se zavazuje poskytnout prodávajícímu zálohu na kupní cenu až do výše 70% z ceny za zboží včetně DPH Kč na základě zálohové faktury (daňového dokladu) vystavené prodávajícím, za předpokladu, že prodávající předloží kupujícímu bankovní záruku, která bude splňovat náležitosti dle následujících odstavců.
5. Prodávající je povinen předložit objednateli bankovní záruku za řádné dodání zboží dle této smlouvy, a to minimálně ve výši celkové požadované zálohy. Bankovní záruka musí být platná do doby převzetí zboží bez vad a nedodělků a jeho akceptaci bez výhrad, minimálně však do 31. 10. 2020. Bankovní záruka musí krýt finanční nároky kupujícího z důvodů porušení povinností zhotovitele týkajících se řádného dodání zboží v předepsané kvalitě a smluveném termínu. Bankovní záruka musí být vystavena jako neodvolatelná a bezpodmínečná, zejména bez možnosti banky uplatnit jakékoliv námitky a bez nutnosti výzvy věřitele (kupujícího) dané dlužníkovi (prodávajícímu) k plnění jeho povinností v případě nesplnění kterékoliv povinnosti zhotovitele stanovené smlouvou, přičemž banka je povinna plnit bez námitek a na základě první výzvy kupujícího jako oprávněného.
6. V případě prodloužení termínu pro předání zboží je prodávající povinen platnost bankovní záruky prodloužit tak, aby trvala po celou dobu provádění plnění dle této smlouvy. Prodávající se zavazuje předložit objednateli doklad o prodloužení bankovní záruky před uzavřením příslušného dodatku k této smlouvě. Stejně je prodávající povinen postupovat, pokud dojde ke změně ceny zboží. Doklad o prodloužení, příp. změně bankovní záruky musí být přílohou příslušného dodatku.
7. Zálohová faktura musí obsahovat zejména:
 - označení osoby prodávajícího včetně uvedení sídla a IČ,
 - označení osoby kupujícího včetně uvedení sídla, IČ a DIČ,
 - označení, že se jedná o zálohovou fakturu,
 - evidenční číslo faktury a datum vystavení faktury,
 - rozsah a předmět plnění, na které je záloha poskytována (nestačí pouze odkaz na evidenční číslo této smlouvy),
 - označení této smlouvy včetně uvedení jejího evidenčního čísla,
 - lhůtu splatnosti v souladu s odstavcem 9,
 - označení banky a číslo účtu, na který má být cena poukázána.
8. Prodávající je oprávněn fakturovat za plnění takto:
 - první zálohovou fakturu v maximální výši 35 % z ceny za zboží vč. DPH po uplynutí

minimálně dvou měsíců od podpisu této smlouvy a za předpokladu, že proběhl minimálně jeden kontrolní den,

- druhou zálohovou fakturu v maximální výši 35 % z ceny za zboží vč. DPH po uplynutí minimálně čtyř měsíců od podpisu této smlouvy a za předpokladu, že proběhly minimálně dva kontrolní dny,
- konečnou fakturu (daňový doklad) po splnění všech závazků, a to po předání a převzetí zboží za předpokladu, že kupující zboží akceptuje bez výhrad v souladu s článkem V. této smlouvy.

9. Všechny faktury jsou splatné ve lhůtě 30 dnů od jejich doručení kupujícímu.

10. Konečná faktura (daňový doklad) musí obsahovat zejména:

- označení osoby prodávajícího včetně uvedení sídla a IČ (DIČ),
- označení osoby kupujícího včetně uvedení sídla, IČ a DIČ,
- evidenční číslo faktury a datum vystavení faktury,
- rozsah a předmět plnění (nestačí pouze odkaz na evidenční číslo této smlouvy),
- den uskutečnění plnění,
- označení této smlouvy včetně uvedení jejího evidenčního čísla,
- uvedení celkové ceny za zboží, všech poskytnutých záloh a nedoplatku, spočteného jako rozdíl mezi celkovou cenou a poskytnutými zálohami,
- lhůtu splatnosti v souladu s předchozím odstavcem,
- označení banky a číslo účtu, na který má být cena poukázána.

11. Kromě náležitostí uvedených v předchozím odstavci musí každá faktura obsahovat náležitosti dle příslušných právních předpisů.

12. Jestliže některá faktura nebude obsahovat dohodnuté náležitosti, nebo náležitosti dle příslušných právních předpisů, nebo bude mít jiné vady, je kupující oprávněn ji vrátit prodávajícímu s uvedením vad. V takovém případě se přeruší lhůta splatnosti a počne běžet znovu ve stejné délce doručením opravené faktury.

13. Dohodnutou zálohu, resp. cenu za zboží uhradí kupující na základě příslušné faktury, která obsahuje všechny náležitosti stanovené touto smlouvou a příslušnými právními předpisy, bezhotovostním převodem na účet prodávajícího uvedený v této smlouvě nebo na účet, který prodávající kupujícímu písemně sdělí po uzavření této smlouvy.

Článek VIII.

Odповідnost prodávajícího za vady

1. Prodávající poskytuje objednateli záruku na zboží po dobu 24 měsíců. Záruční doba běží ode dne předání a převzetí zboží v souladu s článkem V. této smlouvy.
2. Kupující má nárok na bezplatné odstranění jakékoli vady, kterou mělo zboží při předání a převzetí, nebo kterou kupující zjistil kdykoli během záruční doby. Prodávající je oprávněn

v namísto odstranění vady zboží dodat a instalovat zboží nové.

3. Pokud nelze v důsledku vady užívat zboží k účelu vyplývajícimu z této smlouvy, popř. k účelu, který je pro užívání zboží obvyklý, může kupující požadovat dodání nového zboží a prodávající je povinen toto zboží dodat a instalovat. Týká-li se vada pouze součásti věci, může kupující požadovat jen výměnu této součásti.
4. Proávající se zavazuje vadu zboží odstranit neprodleně, nejpozději však do 15 dnů ode dne doručení písemného oznámení kupujícího o vadách zboží. Nové zboží je prodávající povinen dodat a instalovat ve lhůtě 14 dní. Práce na odstranění vad zboží musí prodávající zahájit nejpozději do tří pracovních dnů od doručení písemného oznámení kupujícího o vadách zboží.
5. Oznámení musí obsahovat popis vady zboží a právo, které objednatel v důsledku vady zboží uplatňuje.

Článek IX.

Vlastnické právo a právo užití

1. Kupující nabude vlastnické právo k veškerým výstupům, které vzniknou realizací předmětu smlouvy, okamžikem předání a převzetí zboží v souladu s článkem V. této smlouvy. Stejným okamžikem přechází na kupujícího i nebezpečí škody na zboží.
2. Kupující bude zboží užívat za účelem běžného provozu kancelářských prostor.

Článek X.

Dohoda o smluvní pokutě, úrok z prodlení, náhrada škody a započtení

1. V případě, že prodávající nepředá zboží v dohodnutý čas na dohodnutém místě, zavazuje se kupujícímu uhradit smluvní pokutu ve výši 0,5 % z ceny za zboží včetně DPH za každý započatý den prodlení.
2. V případě prodlení prodávajícího s odstraněním vad zboží nebo s dodáním nového zboží ve lhůtě stanovené touto smlouvou se prodávající zavazuje kupujícímu uhradit smluvní pokutu ve výši 0,5 % z kupní ceny včetně DPH za každý započatý den prodlení a jednotlivou vadu.
3. Smluvní pokuta je splatná ve lhůtě 10 dnů ode dne zániku povinnosti, kterou utvrzuje. Proávající je povinen na výzvu kupujícího uhradit dosud vzniklou část smluvní pokuty i před zánikem utvrzené povinnosti, v takovém případě je vzniklá část smluvní pokuty splatná ve lhůtě 10 dnů od doručení písemné výzvy prodávajícímu.
4. Smluvní pokuta je za účelem jejího započtení proti pohledávce prodávajícího na zaplacení kupní ceny splatná ihned po zániku utvrzené povinnosti. Úrok z prodlení vzniklý v důsledku včasného neuhrazení smluvní pokuty je za účelem jeho započtení proti pohledávce prodávajícího na zaplacení kupní ceny splatný ihned po jeho vzniku.
5. Kupující se zavazuje při prodlení se zaplacením faktury zaplatit prodávajícímu úrok z prodlení ve výši 0,05 % z fakturované částky za každý den prodlení.
6. Kupující má právo na náhradu škody způsobené prodávajícím porušením jakékoli jeho

povinnosti vztahující se k této smlouvě. Prodávající je tak například povinen uhradit kupujícímu škodu v podobě odvodu za porušení rozpočtové kázně nebo v podobě ztráty nároku na dotaci či její části, nebo je povinen uhradit škodu vzniklou v důsledku porušení platného zákona o zadávání veřejných zakázek. Vznikne-li škoda v důsledku porušení povinnosti, která je utvrzena smluvní pokutou, má kupující právo na náhradu škody, která dohodnutou smluvní pokutu převyšuje.

7. Kupující je oprávněn započíst svoji pohledávku, kterou má za prodávajícím, proti pohledávce prodávajícího za kupujícím, a to za podmínek stanovených touto smlouvou a občanským zákoníkem. Pokud prodávající poruší některou ze svých povinností a v důsledku toho vznikne kupujícímu nárok na smluvní pokutu nebo nárok na náhradu vzniklé škody v podobě odvodu za porušení rozpočtové kázně nebo v podobě ztráty nároku na dotaci či její části, prohlašuje prodávající, že v takovém případě nebude považovat pohledávku kupujícího za nejistou nebo neurčitou a souhlasí s tím, aby si ji kupující započel proti nároku prodávajícího na uhrazení faktury, popř. proti jiné pohledávce prodávajícího za kupujícím.

Článek XI.

Odstoupení od smlouvy

1. Smluvní strany mohou odstoupit od této smlouvy z důvodů stanovených zákonem nebo touto smlouvou.
2. Kupující je oprávněn od této smlouvy odstoupit, pokud prodávající poruší jakoukoli svoji povinnost vyplývající z této smlouvy, pokud prodávající vstoupí do likvidace nebo je proti němu zahájeno insolvenční řízení.

Článek XII.

Zástupci smluvních stran a doručování písemností

1. Kontaktní osoby prodávajícího jednají za smluvní strany ve všech věcech souvisejících s plněním této smlouvy, zejména podepisují zápisy z jednání smluvních stran a předávací protokol. Kontaktní osoby kupujícího v obecných věcech plnění jednají ve věcech obecných podmínek, platebních podmínek a termínů dle této smlouvy; je-li to nezbytné, mohou jednat i ve věcech technických. Kontaktní osoba kupujícího ve věcech technických jedná ve věcech technických, plnění termínů, umožnění vstupu prodávajícímu do objektu Inkubátoru, při kontrole plnění a ve věcech převzetí zboží, včetně podepisování předávacího protokolu, a při oznámení vad zboží.
2. Změna určení kontaktních osob nevyžaduje změnu této smlouvy. Smluvní strana je však povinna změnu kontaktní osoby bez zbytečného odkladu písemně sdělit druhé smluvní straně.
3. Kromě jiných způsobů komunikace dohodnutých mezi stranami se za účinné považují osobní doručování, doručování doporučenou poštou, datovou schránkou, faxem či elektronickou poštou. Pro doručování platí kontaktní údaje smluvních stran a jejich kontaktních osob nebo kontaktní údaje, které si smluvní strany po uzavření této smlouvy písemně oznámily.

4. Oznámení správně adresovaná se považují za uskutečněná v případě osobního doručování anebo doručování doporučenou poštou okamžikem doručení, v případě posílání faxem či elektronickou poštou okamžikem obdržení potvrzení o doručení od protistrany při použití stejného komunikačního kanálu.

Článek XIII.

Zveřejnění smlouvy a obchodní tajemství

1. Prodávající bere na vědomí, že smlouvy s hodnotou předmětu převyšující 50.000 Kč bez DPH včetně dohod, na základě kterých se tyto smlouvy mění, nahrazují nebo ruší, zveřejní objednatel v **registru smluv** zřízeném jako informační systém veřejné správy na základě zákona č. 340/2015 Sb., o registru smluv. Prodávající výslovně souhlasí s tím, aby tato smlouva včetně případných dohod o její změně, nahrazení nebo zrušení byly v plném rozsahu v registru smluv kupujícím zveřejněny.
2. Prodávající prohlašuje, že skutečnosti uvedené v této smlouvě nepovažuje za obchodní tajemství a uděluje svolení k jejich užití a zveřejnění bez stanovení jakýchkoliv dalších podmínek.

Článek XIV.

Ostatní ustanovení

1. Prodávající není oprávněn postoupit třetí straně bez souhlasu kupujícího žádnou pohledávku, kterou vůči němu má a která vyplývá z této smlouvy.
2. Prodávající na sebe bere nebezpečí změny okolností ve smyslu § 1765 občanského zákoníku.
3. Není-li v této smlouvě ujednáno jinak, vztahuje se na vztahy z ní vyplývající občanský zákoník.

Článek XV.

Závěrečná ustanovení

1. Tuto smlouvu je možno měnit pouze písemně na základě vzestupně číslovaných dodatků a to prostřednictvím osob oprávněných k uzavření této smlouvy.
2. Tato smlouva je vyhotovena ve třech vyhotoveních, které mají platnost a závaznost originálu. Kupující obdrží dvě vyhotovení a jedno vyhotovení obdrží prodávající.
3. Tato smlouva nabývá účinnosti podpisem poslední smluvní strany. V případě, že bude zveřejněna kupujícím v registru smluv, nabývá však účinnosti nejdříve tímto dnem, a to i v případě, že bude v registru smluv zveřejněna protistranou nebo třetí osobou před tímto dnem.
4. Smluvní strany prohlašují, že souhlasí s textem této smlouvy. Smlouva byla schválena usnesením Rady Libereckého kraje č. 120/20/RK ze dne 14.01.2020.
5. Nedílnou součástí této smlouvy jsou tyto přílohy:
 - Příloha č. 1: Výpis prvků interiéru - nábytek a interiérové vybavení,
 - Příloha č. 2: Rozpočet – oceněný soupis prací, dodávek a služeb.

6. V případě, že nelze vedle sebe aplikovat ustanovení této smlouvy a její přílohu tak, aby mohly být užity vedle sebe, pak mají přednost ustanovení této smlouvy.

V Liberci dne 27.02.2020

V Praze dne 26.02.2020

.....

Ing. Jan Sviták

náměstek hejtmána,
řízení rezortu dopravy, investic a veřejných zakázek

.....

Ing. Jiří Schindler

jednatel společnosti

**VÝTVARNĚ-DESIGNOVÉ ŘEŠENÍ INTERIÉRŮ
A PROSTORŮ PODNIKATELSKÉHO INKUBÁTORU**

VF3: PROJEKT INTERIÉRU

C. VÝPIS PRVKŮ INTERIÉRU
1. NÁBYTEK A INTERIÉROVÉ VYBAVENÍ

Investor: Liberecký kraj

Datum: 09/2019

Vypracoval: Ing. arch. Jan Jirásko

Ing. arch. Jan Jirásko
Horská 605/14
460 14 Liberec XIV.

IČO: 75379805

OBSAH

Ozn.	název	strana
Úvod		
		2
Nábytek a interiérové vybavení		
I01	Univerzální praktikábl	3
I01a	Čelní zákryt praktikáblu	3
I01b	Koberec na pódium	4
I02	Vozíček pod praktikábly	4
I03	Výškově nastavitelný stolek kulatý	5
I04	Mobilní pult	5
I07	Věšák	6
I08	Výškově nastavitelný stolek hranatý	6
I09	Kancelářská židle	7
I10	Kancelářský kontejner	7
I11	Kancelářský stůl	8
I12	Vysoký pracovní stůl	8
I13	Barová židle ergonomická	9
I14	Čalouněná pohovka 2místná	9
I15	Sestava odpočinkových taburetek	10
I16	Uzamykatelné skříňky	11
I17	Otevřená skříňka	11
I18	Stohovatelný stůl	12
I18a	Vozík pod stoly	12
I19	Stohovatelná konferenční židle	13
I19a	Vozík pod židle	13
I20	Bílá popisovatelná tabule na zed'	14
I21	Závěs	14
I22	Lavice	15
I23	Šatní skříňka	15
I24	Sukýnka na kulatý stůl	16
I25	Sedák	16
I26	Rolety 1	17
I27	Rolety 2	17
I28	Bílá popisovatelná tabule mobilní	18
I29	Plošinový vozík	18
I30	Kancelářská skříňka uzamykatelná	19
I31	Žebřiny	19
I32a	Lavice na žebřiny	20
I32b	Hrazda	20
I34	Koš drátěný kancelářský	21
I35	Velkoobjemový koš na tříděný odpad	21
Akustické prvky		
N01	Paraván na stůl čelní	22
N02	Paraván na stůl boční	23
N03	Paraván k pohovce	24
N06	Telefonní box	25
N07	Meet box 1	26
N08	Meet box 2	27
N09	Telefonní paraván	28
N10	Paraván volný	28
N13	Nástěnné panely	29
Vestavěné a truhlářské prvky		
T02	Recepční pult	30
T03	Zástěna meeting point	33
T04	Kuchyňka meeting point - zástěna	33
T05	Dělicí zástěna	34
T06	Dřevěný obklad recepcce s dveřmi	35
T07	Dřevěný obklad recepcce	36
T08	Nosná zástěna žebřin	37
T09	Zed' slávy	37

ÚVOD

Projekt interiéru byl zpracován na podkladu dokumentace pro provádění stavby (DPS): Rekonstrukce budovy D (07/2107, autor: Statika - Dynamika s. r. o.), a na základě změn, které v rámci koordinace projektu během realizace byly známy a zpracovány koordinátorem projektu (SIAL, spol. s r. o.).

Vzhledem k probíhající realizaci stavební části lze předpokládat, že může průběžně docházet k dalším dílčím změnám stavby. Z toho důvodu je před zahájením dodávky interiéru nutné ověřit veškeré rozměry stavby, stavebních otvorů a celkovou připravenost stavby, zejména v souvislosti s montáží vestavěných prvků a velikostí komunikačních koridorů pro transport nábytků a interiérových prvků.

Tento výpis prvků interiéru v žádném případě nenahrazuje dílenskou dokumentaci. Dodavatel interiéru je povinen u zvláště složitějších atypických kusů nábytku, vybavení a vestavěných truhlářských prvků a obkladů před zahájením výroby vypracovat na své náklady dílenskou dokumentaci, kterou předloží architektovi ke schválení.

Veškeré prvky interiéru budou dodány včetně montáže a kompletace. U vestavěných prvků jsou součástí dodávky i potřebné montážní a kotvicí prvky.

Výpis prvků obsahuje především technický popis a specifikace jednotlivých prvků, komplexnější přehled řešení interiéru vč. umístění interiérových prvků je obsažen ve výkresové části dokumentace.

Dodavatel interiéru je povinen předložit vzorky veškerých materiálů ke schválení zpracovateli této PD.

Kvalita materiálů, systémů, technologie, jejich zabudování a návaznost na ostatní konstrukce a technologie stavby bude provedena podle obecně platných předpisů a bude dokladována předávacími protokoly s vyznačením požadované záruky na jejich vzhled a funkci.

NÁZEV:

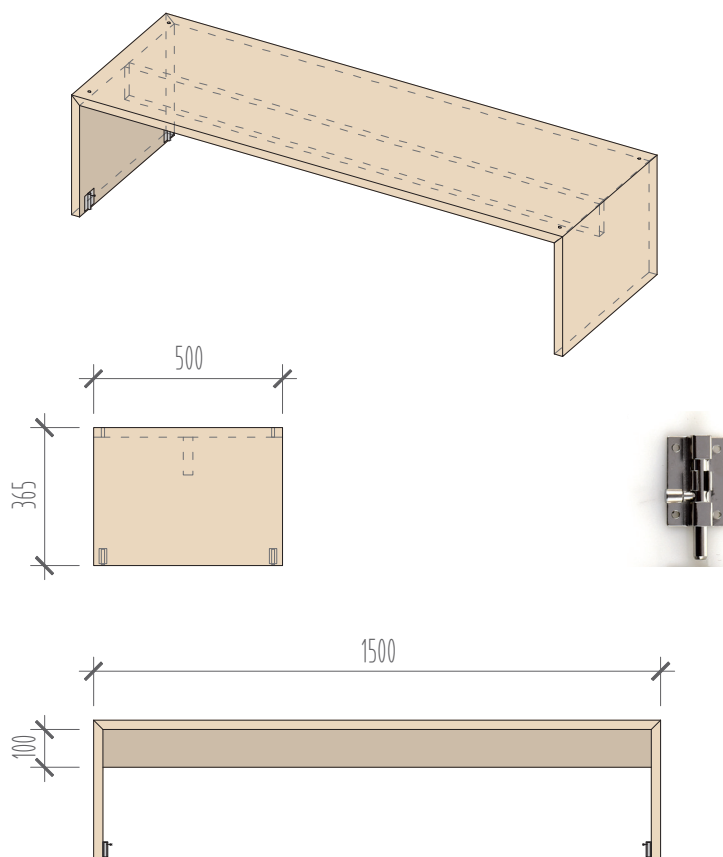
UNIVERZÁLNÍ PRAKTIKÁBL

MEETING POINT

OZN.:

I01

SCHEMA:



MNOŽSTVÍ:

25 ks

POPIS:

Rozměry: 1500 / 500 / 365 mm
 Materiál: truhlářská březová překližka jakost B tl. 22 mm
 Povrchová úprava: matný lak
 - rohové spoje kolíky na pokos
 - středový lub v. 100 mm
 - sražené hrany

Praktikábly se budou používat jako volné lavice, jako stoly (2 praktikáblы na sobě), nebo jako pódium (víceřadá sestava 1/2 vrstev). Proto je nutná možnost stohovat a spojovat prvky do sestav!

- v rozích připravené spojovací prvky:
 4x hranatá zástrč / petlice na vnitřních stranách bočnic, v horní desce vyvrtané otvory pro zástrč (zajištění proti posunutí)

Při variantě pódium nutnost vzájemně spojit praktikáblы přes otvory v horní desce. (Zástrč tvaru kramle apod.)

Dodávka včetně spojovacích prvků.

NÁZEV:

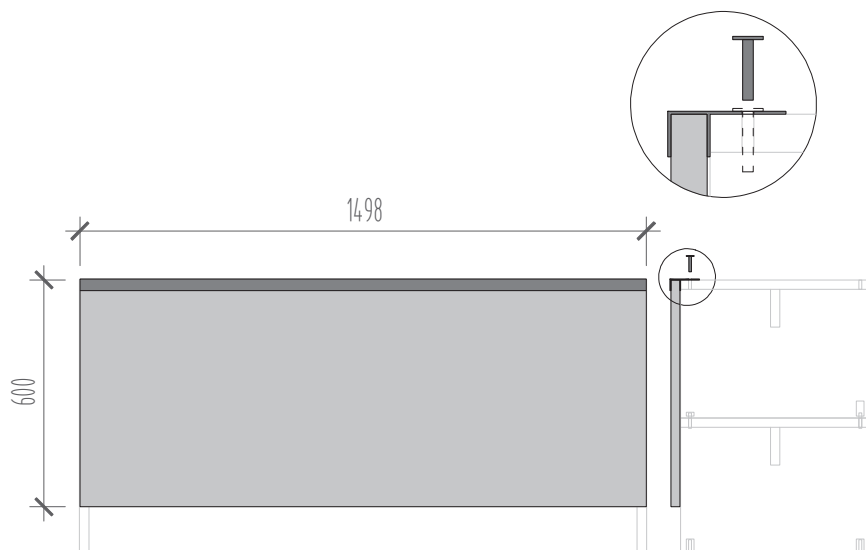
ČELNÍ ZÁKRYT PRAKTIKÁBLU

MEETING POINT

OZN.:

I01a

SCHEMA:



MNOŽSTVÍ:

4 ks

POPIS:


Rozměry: 1498 / 600 mm
 Materiál: homogenní akustický absorbér z recyklovaného plastu (PET) tl. 24 mm, kovový lakovaný profil pro uchycení s čepem s plochou hlavou

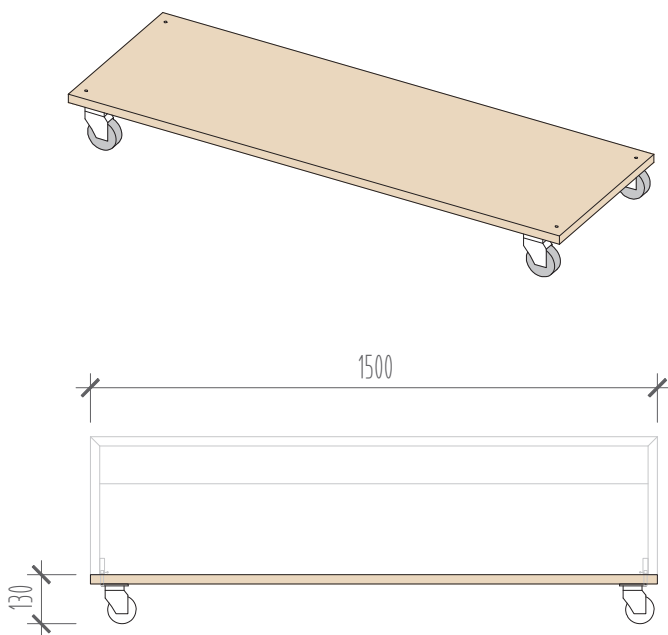

Barevnost: šedá

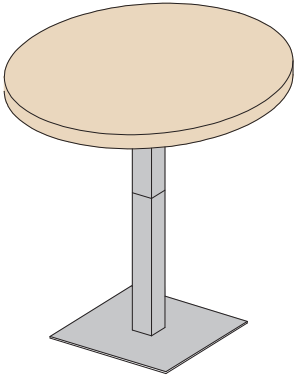
Technické parametry absorbéru:

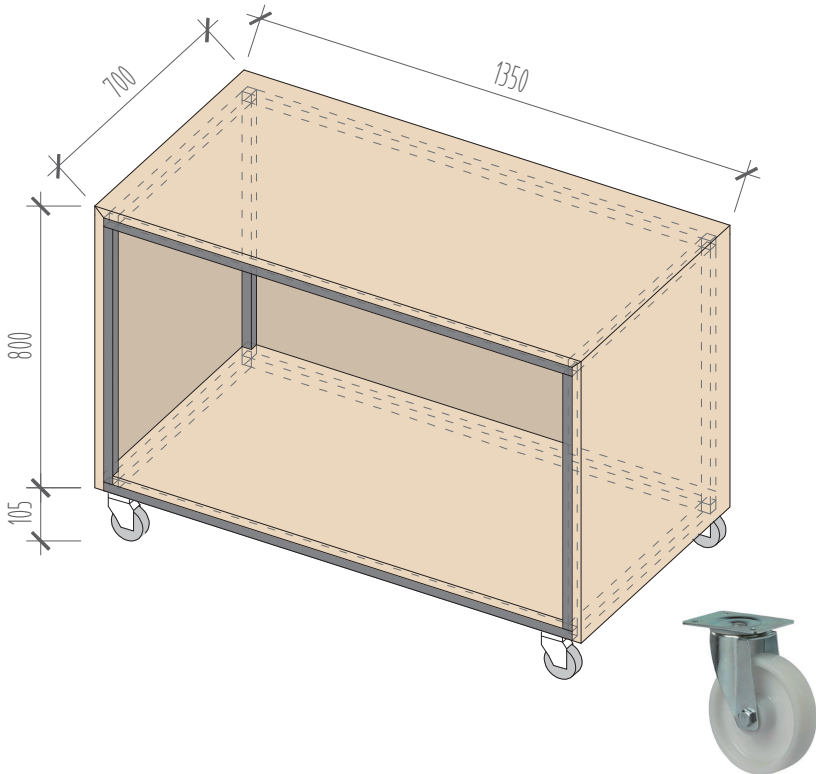
- hustota: min. 3000g/m²
 - reakce na oheň: min. B-s1, d0
 - absorpce zvuku EN ISO 11654: aw 0.55 (00mm), aw 0.75 (50mm), aw 0.95 (200mm)

Dodávka včetně spojovacích prvků.

NÁZEV:	KOBEREC NA PÓDIUM	MEETING POINT	OZN.:	I01b
SCHEMA:			MNOŽSTVÍ:	1 kpl
		POPIS:	<p>Sada 4 ks různé velikých objektových kobereců s protisklizovou zátěžovou latexovou podkladní vrstvou. (Bude pokládán na dřevěné praktikábly ozn. I01)</p> <p>Rozměry: 1,5 / 2,0 m 3,0 / 2,0 m 2,5 / 1,0 m 2,0 / 1,0 m</p> <ul style="list-style-type: none"> - typ koberece: vpichovaný - barevnost: tmavě šedá - okraje ošetřené proti třepení - výška vlasu: min. 3 mm - váha: 750g/m²(±50g/m²) <p>Dodavatel předloží vzorky ke schválení.</p>	

NÁZEV:	VOZÍČEK POD PRAKTIKÁBLY	MEETING POINT	OZN.:	I02
SCHEMA:			MNOŽSTVÍ:	5 ks
		POPIS:	<p>Rozměry: 1500 / 500 / výška max. 130 mm Materiál: truhlářská překližka tl. 22 mm Povrchová úprava: matný lak</p> <ul style="list-style-type: none"> - nosnost: min. 400 kg - sražené hrany - v rozích vyvrtné otvory pro zástrčky praktikáblů (zajištění proti posunutí) <p>Transportní kolečka:</p> <ul style="list-style-type: none"> - otočná s vyšší nosností, ø cca 75 mm - povrch běhounu dle skutečného provedení podlahy v místnosti 1.20a,b Meeting point v 1.NP 	
				

NÁZEV: VÝŠKOVĚ NASTAVITELNÝ STOLEK KULATÝ		MEETING POINT	OZN.: I03
SCHEMA:		MNOŽSTVÍ: 6 ks	
		POPIS: Deska stolu: Laminovaná DTD - průměr desky 700 mm, v. 40 mm - ABS hrany - dřevodekor světlý dub Podnož s čtvercovou základnou: - rozměr základny min. 400 x 400 mm - výškově nastavitelná středová noha s plynovou mechanikou v. 700-1100 mm (±50 mm) - broušený nerez / chrom (alt. tm. šedá RAL 7016) - ze spodní části základny gumové destičky zabráňující posunu a poškození podlahy	

NÁZEV: MOBILNÍ PULT		MEETING POINT	OZN.: I04
SCHEMA:		MNOŽSTVÍ: 4 ks	
		POPIS: Mobilní pult na kolečkách, z jedné strany otevřený s vloženým dnem Materiál: truhlářská březová překližka jakost B tl. 25 mm Rozměry: š. 1350mm / hl. 700mm / v. 905mm (výška ±30 mm) Povrchová úprava: matný lak - rohové spoje na pokos - sražené hrany Ocelová svařovaná nosná konstrukce - jäckel 25/25 mm, tl. 3 mm - práškově lakovaná: tmavě šedá RAL 7016 Dřevěné desky k ocelové konstrukci šroubované z vnitřní strany. Transportní kolečka: - otočná s vyšší nosností, \varnothing 75 mm (±10 mm) - povrch běhounu dle skutečného provedení podlahy v místnosti 1.20a,b Meeting point v 1.NP	

NÁZEV:

VĚŠÁK

OZN.:

107

ILUSTRATIVNÍ OBRÁZEK:



MNOŽSTVÍ:

20 ks

POPIS:

Stojanový věšák celokovový

Materiál: ocel

Rozměry: \varnothing 550 (\pm 100 mm) / v. 1700 mm (\pm 100 mm)

- průměr trubek min. 15 mm - max. 25 mm

- minimalistický design

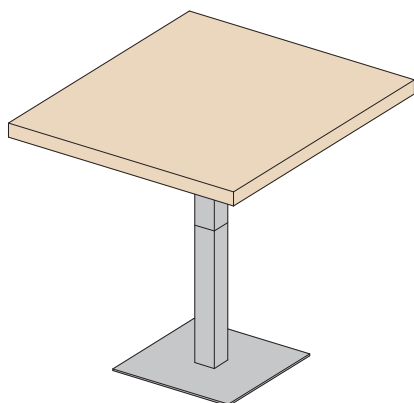
NÁZEV:

VÝŠKOVĚ NASTAVITELNÝ STOLEK HRANATÝ

OZN.:

108

ILUSTRATIVNÍ OBRÁZEK:



MNOŽSTVÍ:

17 ks

POPIS:

Deska stolu:

Laminovaná DTD

- deska 700 x 700 mm, v. 40 mm

- ABS hrany

- dřevodekor světlý dub

Podnož s čtvercovou základnou:

- rozměr základny min. 400 x 400 mm

- výškově nastavitelná středová noha s plynovou mechanikou, v. **450-750 mm** (\pm 50 mm)

- broušený nerez / chrom (alt. tm. šedá RAL 7016)

- ze spodní části základny gumové destičky zabráňující posunu a poškození podlahy

NÁZEV:

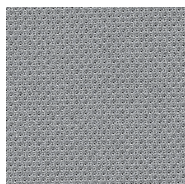
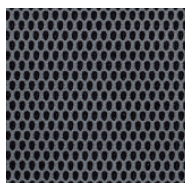
KANCELÁŘSKÁ ŽIDLE

3.NP

OZN.:

109

ILUSTRATIVNÍ OBRÁZEK:



MNOŽSTVÍ:

41 ks

POPIS:

Kancelářská židle s integrovanou bederní opěrkou
 Rozměry (±30 mm): š. 570 / hl. 610 / v. 830mm
 - výška sedáku: 410 mm
 Čalouněný oděruvzdorný sedák
 - barva šedá, oděruvzdornost min. 100 000 cyklů
 Martindale, žmolkování 4-5,
 váha min. 30g/lm
 - sedák vyplněný PUR 25 mm

Vysoký opěrák čal. samonosnou síťovinou
 - barva šedá, oděruvzdornost min. 100 000 cyklů
 Martindale, žmolkování 4-5,
 váha min. 500g/lm

- černé područky nastavitelné výšky
- synchronní mechanika s bočním nastavením tuhosti
- otočný a houpací mechanismus, plynový píst
- kolečka pro měkké povrchy (koberec)
- kříž nylon černý (ø700 mm)

NÁZEV:

KANCELÁŘSKÝ KONTEJNER

3.NP

OZN.:

110

SCHEMA:



MNOŽSTVÍ:

41 ks

POPIS:

Rozměry (±30 mm): š. 420 / hl. 570 / v. 600 mm
 Materiál: laminovaná dřevotřísková deska 18 mm
 - ABS hrany
 - dřevodekor světlý dub
 - 2 nízké zásuvky (v. 80mm a 120 mm)*
 - 1 vysoká zásuvka s pořadačem - lištami na zavěšení desek (v. 320) *
 *výšky zásuvek ±10 mm, dle celkového rozměru
 - čela zásuvek naložená, horní deska přetažená do líce čel zásuvek
 - kolečkový mechanismus výsuvu s tlumením
 - uzamykací závorový mechanismus na všechny zásuvky
 - 4 kolečka pro měkké povrchy s možností aretace
 - hranatá madla z broušeného nerez

NÁZEV:

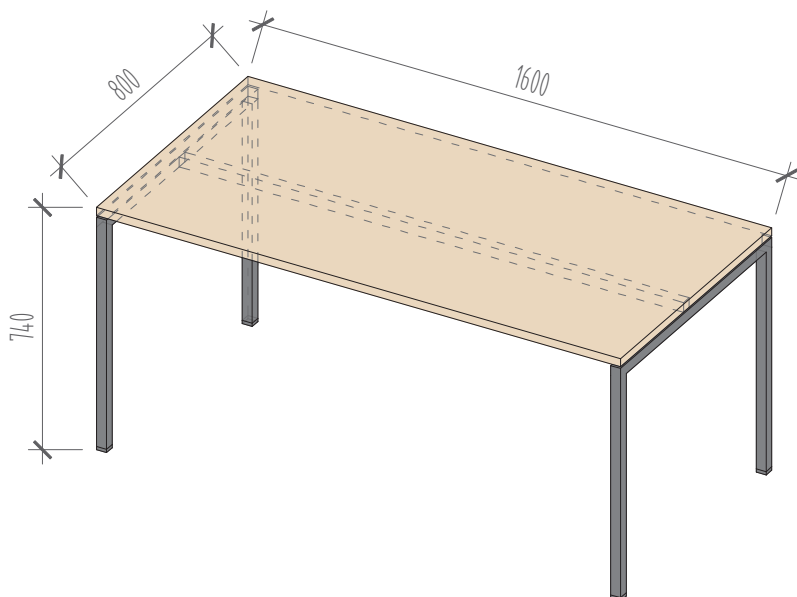
KANCELÁŘSKÝ STŮL

3.NP

OZN.:

I11

SCHEMA:



MNOŽSTVÍ:

40 ks

POPIS:

Kancelářský stůl s ocelovou nosnou konstrukcí
 Rozměry: 1600 / 800 / 740 mm (výška ± 20 mm)
 Deska: laminovaná dřevotřísková deska tl. 25 mm
 - ABS hrany
 - dřevodekor světlý dub

Ocelová svařovaná podnož s podélnou středovou výstuhou
 - jäckely 25 / 25 mm, tl. 3 mm
 - práškový lak, tmavě šedá RAL 7016
 - nohy zakončené rektifikací
 - deska stolu vč. 2 ocelových průchodek pro kabely v levém a pravém zadním rohu stolové desky

NÁZEV:

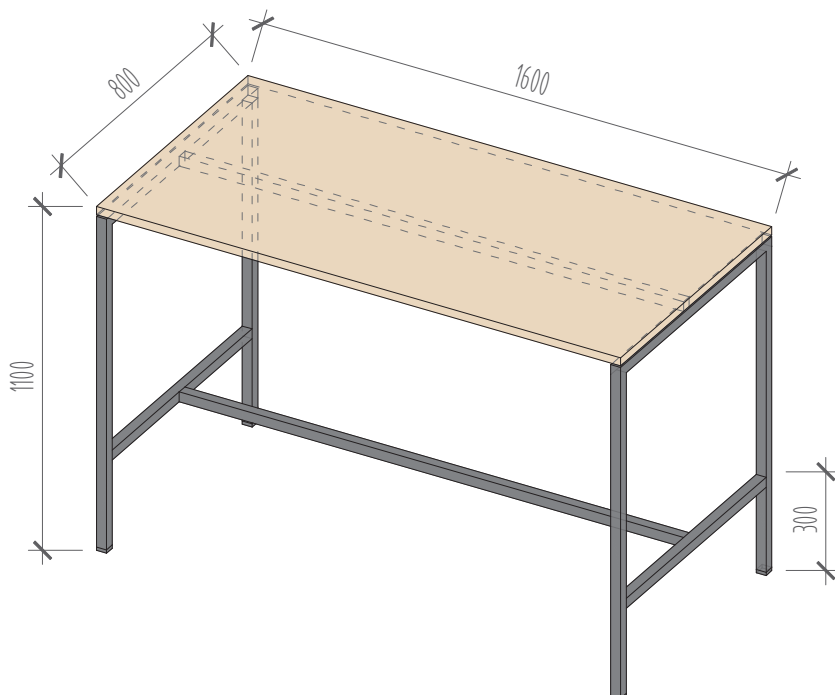
VYSOKÝ PRACOVNÍ STŮL

3.NP

OZN.:

I12

SCHEMA:



MNOŽSTVÍ:

5 ks

POPIS:

Kancelářský stůl s ocelovou nosnou konstrukcí
 Rozměry: 1600 / 800 / 1100 mm (výška ± 20 mm)
 Deska: laminovaná dřevotřísková deska tl. 25 mm
 - ABS hrany
 - dřevodekor světlý dub

Ocelová svařovaná podnož s podélnou středovou výstuhou a středovou trnoží ve výšce 300 mm
 - jäckely 25 / 25 mm, tl. 3 mm
 - práškový lak, tmavě šedá RAL 7016
 - nohy zakončené rektifikací
 - deska stolu vč. 2 ocelových průchodek pro kabely v levém a pravém zadním rohu stolové desky

NÁZEV:

BAROVÁ ŽIDLE ERGONOMICKÁ

OZN.:

I13

ILUSTRATIVNÍ OBRÁZEK:



MNOŽSTVÍ:

21 ks

POPIS:

Barová čalouněná židle otočná
 Plocha na sezení (± 30 mm): 400 / 380 mm
 Centrální ocelová noha s trnoží
 - povrch chrom
 - nastavení výšky pneumatickou pákou
 - výška sedáku: 580 - 790 mm (± 50 mm)
 Polstrovaný sedák s opěrákem:
 - čalounění šedou omyvatelnou tkanou látkou
 - oděruvzdornost min. 80 000 cyklů Martindale
 - nosnost: min. 100 kg
 - 360° otáčení

NÁZEV:

ČALOUNĚNÁ POHOVKA 2MÍSTNÁ

OZN.:

I14

ILUSTRATIVNÍ OBRÁZEK:



MNOŽSTVÍ:

22 ks

POPIS:

2místná pohovka bez područek
 Rozměry: š. 1500 / hl. 800
 výška 740 mm (± 30 mm)
 výška sedáku: 420 mm (± 30 mm)
 Nosná konstrukce z bukového dřeva a DTD
 - polstrování: vícevrstvá studená pěna, PUR
 Čalounění z oděruvzdorné tkané látky
 - barva šedá, oděruvzdornost min. 80 000 cyklů martindale
 - nosnost: min. 110 kg/1místo
 Viditelné dřevěné části podnože budou mořeny do odstínu odpovídajícímu barevnosti desky pracovního resp. konferenčního stolu ozn. I08
 - matný lak
 Pozn.: tato pohovka bude v některých částech interiéru doplněna sestavou akustických paravánů ozn. N03

NÁZEV:

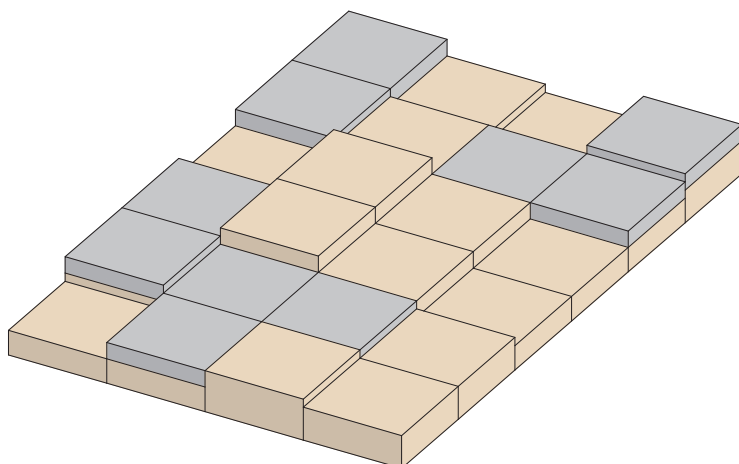
SESTAVA ODPOČINKOVÝCH TABURETEK

3.NP

OZN.:

I15

SCHEMA:



MNOŽSTVÍ:

2 kpl

POPIS:

Rozměry: půdorysný rozměr 600 /600 mm
 - výška taburetů je 150, 200, 250, 300 a 350 mm provedení a počty ks dle schématu sestavy

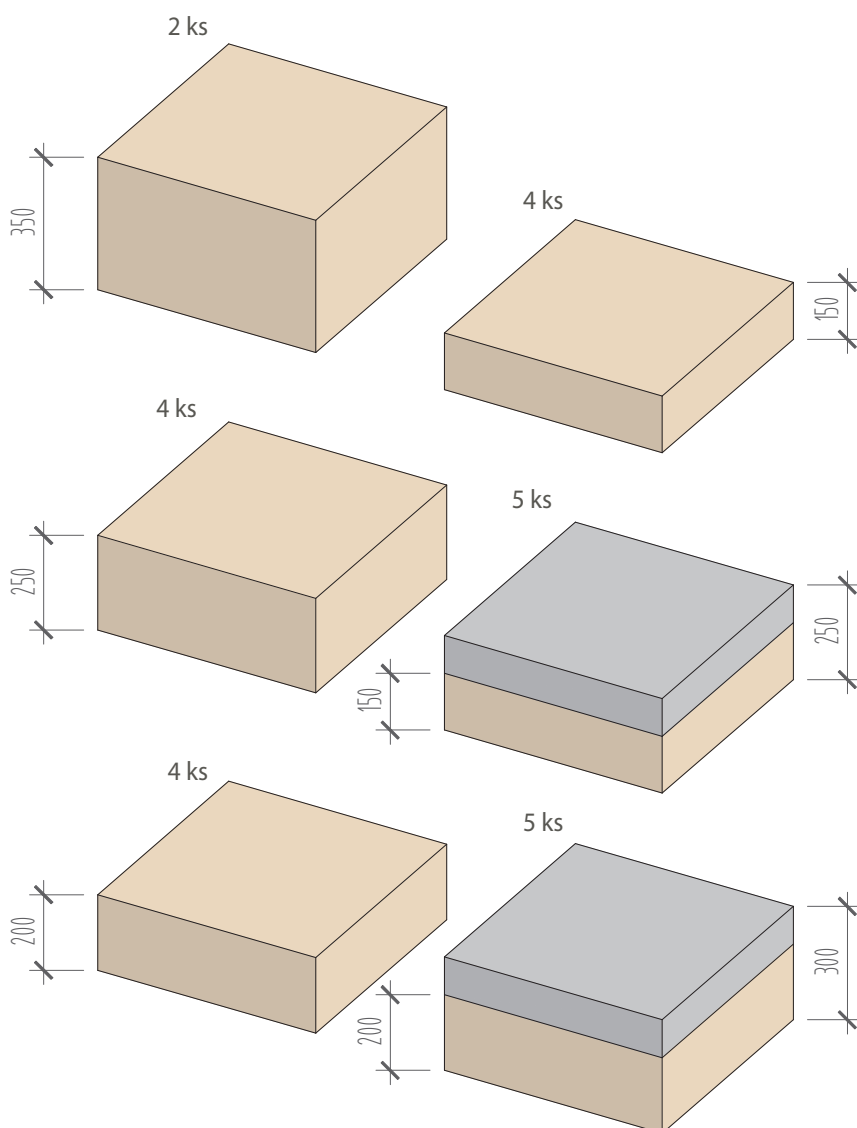
Materiál: truhlářská březová překližka jakost B tl. 15-20 mm (horní deska min. 20 mm)
 Povrchová úprava: matný lak
 - rohové spoje na pokos
 - sražené hrany
 - barevně mořené do odstínu odpovídajícímu barevnosti desky pracovního resp. konferenčního stolu ozn. I08
 - vnitřní nosná konstrukce z dřevěných hranolů
 - nosnost: min. 100 kg

Polstrovaný sedák:

- výška polstrování 100 mm, tvrdší PUR pěnou
 - čalounění šedou omyvatelnou tkanou látkou
 - čalounění nesmí půdorysně přečnivat přes hranu dřevěné části víc jak o 1mm.

Taburety se budou volně přemísťovat a různě skládat do sestav.

1 sestava:



NÁZEV:

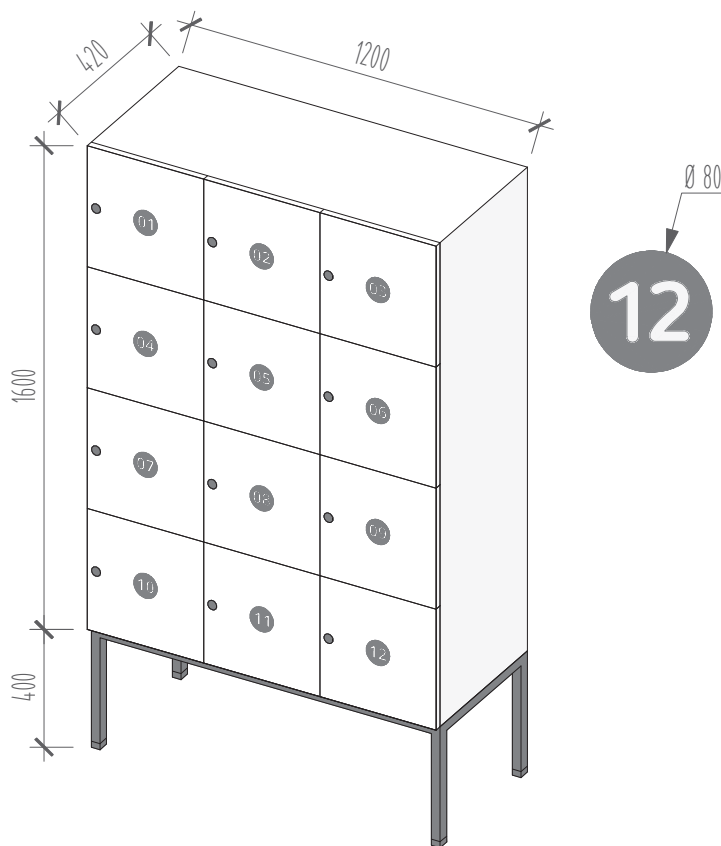
UZAMYKATELNÉ SKŘÍŇKY

3.NP

OZN.:

I16

SCHEMA:



MNOŽSTVÍ:

4 ks

POPIS:

Blok uzamykatelných skříněk
 Rozměry: š. 1200 / hl. 420 / v. 1600+400 mm
 (hloubka, šířka a výška skříňové části ±30 mm)
 Materiál:
 Korpus skříněk z laminované dřevotřískové desky
 tl. 16 mm
 - ABS hrany
 - barva bílá hladká polomatná
 Dvířka z MDF desky tl. 18 mm se zaoblenou hranou,
 lakované (4 vrstvy) bílá polomatná, odstín shodný
 s laminem
 - dvířka opatřena nábytkovým zámekem s cylindric-
 kou vložkou (možnost výměny klíče a zámku) nebo
 kódovým zámekem
 - včetně čísel skříněky z šedé matné řezané fólie
 ø80 mm, číslování 01-48, použité písmo: Blogger
 sans Bold

Ocelová svařovaná podnož v. 400 mm
 - jäckely 25 / 25 mm, tl. 3 mm
 - práškový lak, tmavě šedá RAL 7016
 - nohy zakončené rektifikací

NÁZEV:

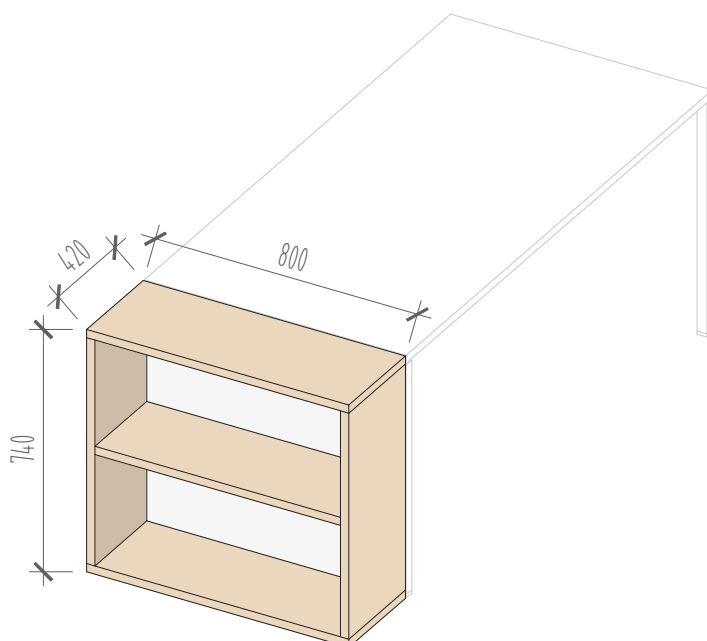
OTEVŘENÁ SKŘÍŇKA

3.NP

OZN.:

I17

SCHEMA:



MNOŽSTVÍ:

10 ks

POPIS:

Rozměry: 800 / 420 / 740 mm (výška ±20 mm)
 - 1 police výškově nastavitelná kolíky do předem
 vyvrtaných otvorů
 Materiál: laminovaná dřevotřísková deska tl. 25 mm
 - ABS hrany
 - dřevodekor světlý dub
 - záda skříněky z vnitřní strany bílé
 - ve spodní části 4 nízké demontovatelné rektifikač-
 ní nožky
 - výška a šířka musí být shodná s pracovním stolem
 ozn. I11 !!!

NÁZEV:

STOHOVATELNÝ STŮL

2.NP, 3.NP

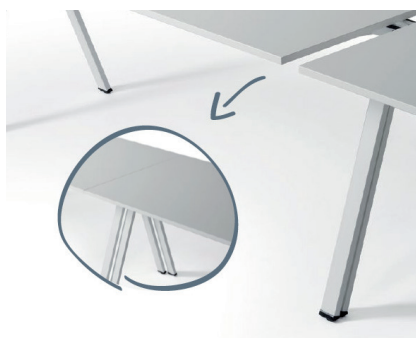
OZN.:

I18

ILUSTRATIVNÍ OBRÁZEK:



Možnost skládání stolů na sraz



Textilní kolenní clona



MNOŽSTVÍ:

42 ks

POPIS:

Stohovatelný stůl s přesazenými nohami umožňující skládání na sraz

Rozměry: d. 1800 / hl. 700 / v. 740 mm

Deska stolu z vrstvené překližky HPL, tl. 19 mm

- barva bílá

Podnož:

Nohy a lub z ocelových trubek obdélníkového průřezu 50/20 mm (noha), a 30/15 mm (lub)

- práškově lakované, světle šedá

- umělohmotná kluzná podnož s kolečky

- řazením podnoží do sebe lze stoly podélně řadit bez dodatečného spojovacího prvku

Dodávka včetně kolenní clony v. 280 mm

- textilní potah, černý

- lze namontovat bez použití nářadí

NÁZEV:

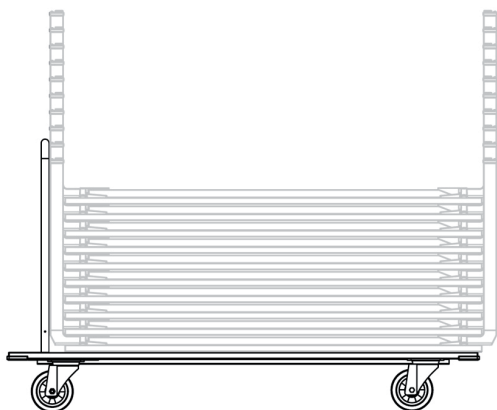
VOZÍK POD STOLY

2.NP, 3.NP

OZN.:

I18a

SCHEMA:



MNOŽSTVÍ:

3 ks

POPIS:

Transportní plošina pro stohovatelné stoly ozn. I18

Rozměry: 760 / 1800 mm

- ložná plocha 760 / 1640 mm

- systémový prvek, kompatibilní se stoly

- náklad max. 10 stolů

NÁZEV:

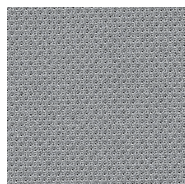
STOHOVATELNÁ KONFERENČNÍ ŽIDLE

2.NP, 3.NP

OZN.:

I19

ILUSTRATIVNÍ OBRÁZEK:



MNOŽSTVÍ:

166 ks

POPIS:

Konferenční židle celočalouněná, stohovatelná s područkami
 Nosná konstrukce: ocelová pérová, chrom
 Čalouněný oděruvzdorný sedák i opěrák
 - barva šedá, oděruvzdornost min. 100 000 cyklů martindale, žmolkování 4-5, váha min. 30g/lm
 - látkový potah totožný se sedákem kancelářské židle ozn. I09
 - sedák vyplněný PUR 25 mm

NÁZEV:

VOZÍK POD ŽIDLE

2.NP, 3.NP

OZN.:

I19a

SCHEMA:



MNOŽSTVÍ:

5 ks

POPIS:

Transportní vozík pro stohovatelné židle ozn. I19
 - ocelová konstrukce
 - otočná kolečka
 - nosnost 7-10 židlí
 - pozn.: zobrazení na schématu nemusí odpovídat

NÁZEV:

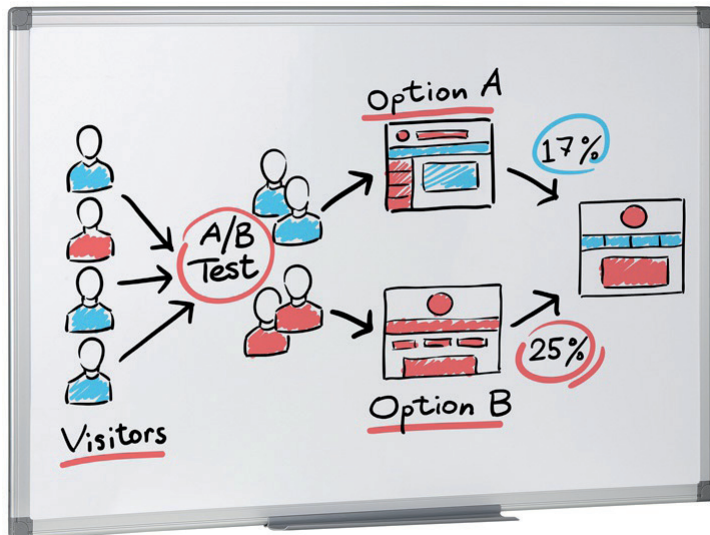
BÍLÁ POPISOVATELNÁ TABULE NA ZEĎ

2.NP, 3.NP

OZN.:

I20

ILUSTRATIVNÍ OBRÁZEK:



MNOŽSTVÍ:

2 ks

POPIS:

Rozměry: š. 1500 /v. 1000 mm

- hliníkový rám
- barva povrchu: bílá
- typ povrchu: magnetický
- odkládací lišta
- montáž na stěnu

Výška kotvení bude upřesněna v rámci autorského dozoru.

NÁZEV:

ZÁVĚS

3.NP

OZN.:

I21

ILUSTRATIVNÍ OBRÁZEK:



MNOŽSTVÍ:

20 ks

POPIS:

Bílá průsvitná poloprůhledná záclona bez vzoru

- jemně tkaná
- Rozměr: š. 1500 / v. 2500 mm

Dodávka včetně kotevních prvků:

- ocelové lanko \varnothing 3 mm, celková délka 35 m
- ocelový nerez napínák 8 ks
- ocelové nerez šrouby s okem 16 ks
- ocelové lanové svorky (blajchrtky) 32 ks
- ocelové lanové očníce 16 ks
- závěsné jezdce

- vč. kotvení do ocelových sloupů skrz sádrovláknitý obklad

Výška kotvení bude upřesněna v rámci autorského dozoru.

NÁZEV:

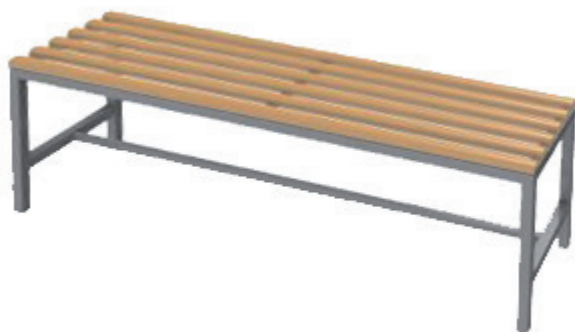
LAVICE

3.NP

OZN.:

I22

ILUSTRATIVNÍ OBRÁZEK:



MNOŽSTVÍ:

2 ks

POPIS:

Rozměry (±50 mm): š. 1500 / hl. 400 / v. 475 mm

Nosná konstrukce svařená z ocelových jáckelů
 - práškový lak, barva šedá RAL 7016
 - konce stojin zakončeny plastovými zátkami

Sedací plocha z dřevěných latí průřez
 30/40mm (±5 mm)

- zaoblené hrany
 - matný ochranný bezbarvý lak

NÁZEV:

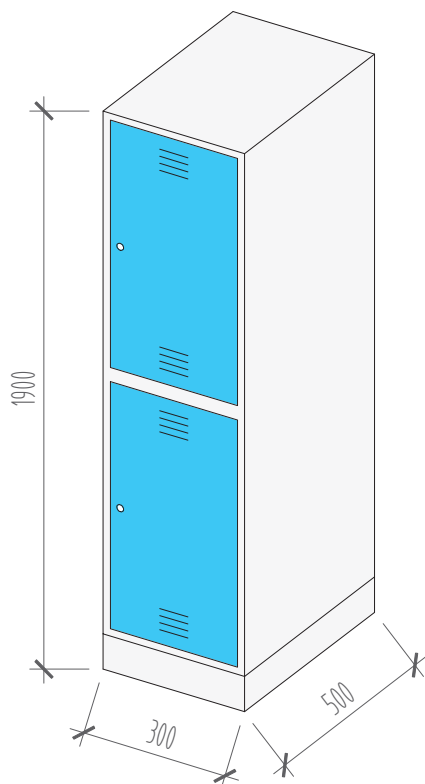
ŠATNÍ SKŘÍŽKA

3.NP

OZN.:

I23

SCHÉMA:



MNOŽSTVÍ:

18 ks

POPIS:


Plechová skříň dvoudílná
 Rozměry: š. 300 / hl. 500 / v. 1900 mm
 (výška ±100 mm)


- 2 oddělené prostory
 - provětrávací otvory v horní a dolní části
 dvířek
 - sokl
 - uzamykatelná dvířka, mincovní zámek (10Kč)

Barevnost:

- korpus: bílá
 - dvířka: světle modrá Pantone 306 C
 (ev. RAL 5012)

NÁZEV:	SUKÝNKA NA KULATÝ STŮL		OZN.:	124
ILUSTRATIVNÍ OBRÁZEK:			MNOŽSTVÍ: 6 ks	
			POPIS: Elastický ubrus na koktejlový stůl ø 700 mm - výška 1000 mm (±100 mm) - materiál: 90% polyester (PES), 10% elastan - gramáž cca 180 g/m ² (±30 g/m ²) - prateľný	

NÁZEV:	SEDÁK		OZN.:	125
ILUSTRATIVNÍ OBRÁZEK:			MNOŽSTVÍ: 36 ks	
 <div data-bbox="798 1344 997 1747" style="display: flex; flex-direction: column; align-items: center;"> <div style="display: flex; align-items: center; margin-bottom: 10px;"> 18 ks <div style="width: 20px; height: 20px; background-color: #808080; border: 1px solid black;"></div> </div> <div style="display: flex; align-items: center; margin-bottom: 10px;"> 9 ks <div style="width: 20px; height: 20px; background-color: #FFA500; border: 1px solid black;"></div> </div> <div style="display: flex; align-items: center;"> 9 ks <div style="width: 20px; height: 20px; background-color: #00BFFF; border: 1px solid black;"></div> </div> </div>			POPIS: Atyp. sedák s výplní z PUR pěny 500 / 500 mm, - výška min. 60 mm - jednobarevný potah bez vzoru Materiál: nenasákavá pevná textilie Barevnost dle grafického manuálu LIPO.INK: - šedá PANTONE 423 C - žlutá PANTONE 7408 C - modrá PANTONE 306 C Nutno vyzorkovat.	

NÁZEV:	ROLETY 1	MEETING POINT	OZN.:	126
ILUSTRATIVNÍ OBRÁZEK:			MNOŽSTVÍ:	4 ks
		<p>POPIS: Zatemňující roleta v kazetě Rozměry: š. 2820 / v. 1570 mm Přesné rozměry je nutné před zahájením dodávky přeměřit na stavbě!</p> <p>Barva: tmavě šedá, antracit Materiál: tkanina s vysokou hustotou</p> <ul style="list-style-type: none"> - závěs po stranách veden jemnou kluznou kolejničkou ev. lankem - ruční ovládání perličkovým řetězem (kov) <p>Dodávka vč. příslušenství.</p>		

NÁZEV:	ROLETY 2	MEETING POINT	OZN.:	127
ILUSTRATIVNÍ OBRÁZEK:			MNOŽSTVÍ:	4 ks
		<p>POPIS: Zatemňující roleta v kazetě Rozměry: š. 2900 / v. 2100 mm Přesné rozměry je nutné před zahájením dodávky přeměřit na stavbě!</p> <p>Barva: tmavě šedá, antracit Materiál: tkanina s vysokou hustotou</p> <ul style="list-style-type: none"> - závěs po stranách veden jemnou kluznou kolejničkou ev. lankem - ruční ovládání perličkovým řetězem (kov) <p>Dodávka vč. příslušenství.</p>		

NÁZEV:

BÍLÁ POPISOVATELNÁ TABULE MOBILNÍ

3.NP

OZN.:

128

ILUSTRATIVNÍ OBRÁZEK:



MNOŽSTVÍ:

2 ks

POPIS:

- Rozměry: š. 1800 /v. 1200 mm
 - hliníkový rám
 - barva povrchu: bílá
 - typ povrchu: magnetický
 - odkládací lišta
 - oboustranná, vertikální otáčení
 - stojan na kolečkách s brzdami.

NÁZEV:

PLOŠINOVÝ VOZÍK

3.NP

OZN.:

129

ILUSTRATIVNÍ OBRÁZEK:



MNOŽSTVÍ:

2 ks

POPIS:

- Plošinový vozík s svařovanou robustní konstrukcí z ocelových trubek
 Rozměr plošiny: 970 / 660 mm
 Nosnost: 300 kg
 Výška úchytu: 850 mm
 - pro přepravu těžkých nákladů
 - ložná plocha z laminované dřevotřísky
 - obruče kol vyrobeny z šedé nešpinivé pryže

NÁZEV:

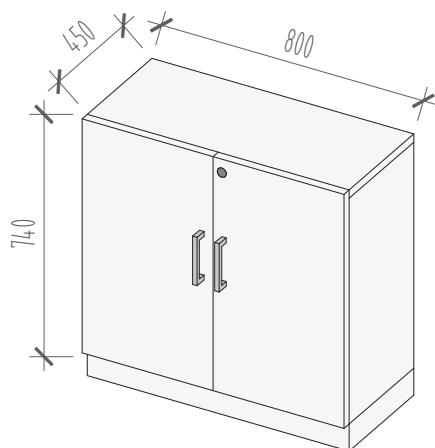
KANCELÁŘSKÁ SKŘÍŇKA UZAMYKATELNÁ

3.NP

OZN.:

130

SCHEMA:



MNOŽSTVÍ:

5 ks

POPIS:

Rozměry (± 50 mm): 800 / 450 / 740 mm
 Materiál: laminovaná dřevotřísková deska tl. 18 mm
 - ABS hrany
 - barva bílá, polomatná
 - 1 vnitřní police výškově nastavitelná kolíky do předem vyvrtaných otvorů
 - dvířka naložená
 - uzamykatelná
 - hranatá madla z broušeného nerezů
 - ve spodní demontovatelný sokl

NÁZEV:

ŽEBŘINY

3.NP

OZN.:

131

ILUSTRATIVNÍ OBRÁZEK:



MNOŽSTVÍ:

2 ks

POPIS:

Kvalitní ribstole s jednoduchým designem
 Rozměry (± 20 mm): š. 750 / hl. 120 / v. 2200 mm
 - materiál příček: bukové dřevo
 - materiál bočnic: borové dřevo
 - počet příček: 9
 - rozteč příček: 220 mm
 - nosnost: min. 120 kg

Dodávka včetně kotevních prvků.

NÁZEV:

LAVICE NA ŽEBŘINY

3.NP

OZN.:

I32a

ILUSTRATIVNÍ OBRÁZEK:



MNOŽSTVÍ:

1 ks

POPIS:

Cvičební lavice na žebřiny

Rozměry: d. 2000 / š. 360 / v. 850 mm

- 2 výškové nastavení leh-sed adaptéru

- materiál: přírodní bukové dřevo

- výška podpěrné nohy: 500 mm (± 20 mm)

- nosnost: min. 120 kg

NÁZEV:

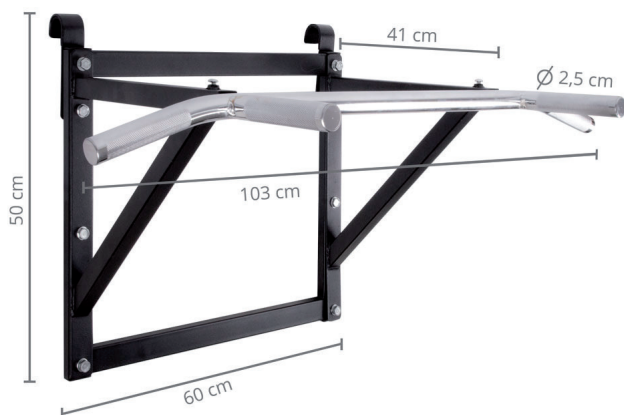
HRAZDA

3.NP

OZN.:

I32b

ILUSTRATIVNÍ OBRÁZEK:



MNOŽSTVÍ:

1 ks

POPIS:

Závěsná hrazda na žebřiny

Rozměry: š. 600 / hl. 410 / v. 500 mm

Materiál hrazdy: ušlechtilá ocel chromovanou povrchovou úpravou

- průměr úchopové části: 25 mm

- maximální zatížení: 150 kg (žebřiny)

- ukotvení pomocí čtyř vrtů na každé straně

NÁZEV: KOŠ DRÁTĚNÝ KANCELÁŘSKÝ	OZN.: 134
--	---------------------



MNOŽSTVÍ:
16 ks

POPIS:
 Kancelářský drátěný koš na papír a odpadky
 - průměr 295 mm, výška 342 mm, barva stříbrná
 Umístění bude upřesněno v rámci AD.

NÁZEV: VELKOOBJEMOVÝ KOŠ NA TŘÍDĚNÝ ODPAD	OZN.: 135
---	---------------------



MNOŽSTVÍ:
8 ks

POPIS:
 Sestava 3 košů (samostatných nebo v kuse)
 Přibližný rozměr 1 koše:
 320 / 320 mm (±30 mm) / v. 800 mm (±60 mm)
 - objem 1 koše min. 50 litrů
 - materiál ocel
 - práškově lakované, barva bílá
 - hranatý ortogonální tvar
 - skrytý rámeček pro uchycení pytle na odpadky
 - vrchní otevřené víko z plechu v barevném provedení nebo tmavě šedé barvy s barevným rozlišením popisem dle druhu odpadu
 - 4 protiskluzové pryžové patky na spodní části koše
 - koše budou opatřeny z vrchní a přední strany barevným a textovým rozlišením dle druhu odpadu: papír, plast, směs

NÁZEV:

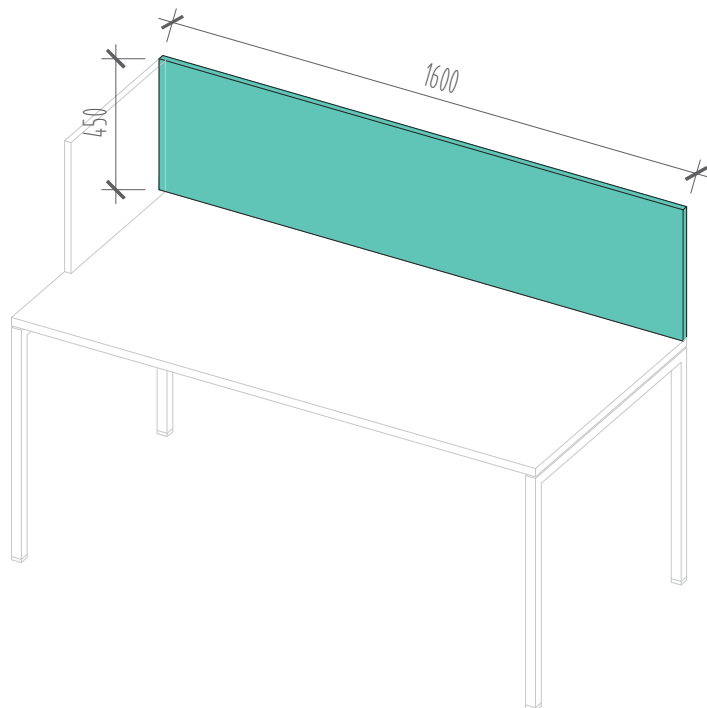
PARAVÁN NA STŮL ČELNÍ

3.NP

OZN.:

N01

SCHÉMA:



MNOŽSTVÍ:

24 ks

POPIS:

Rozměry: 1600 / 450 mm

Materiál: homogenní akustický absorbér z recyklovaného plastu (PET) tl. 24 mm

- zaoblené rohy

Technické parametry absorbéru:

- hustota: min. 3000g/m²

- reakce na oheň: min. B-s1, d0

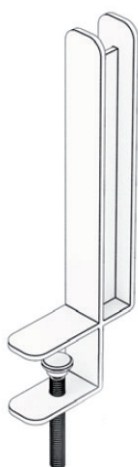
- absorpce zvuku: aw 0.95, Class A

Barevnost: šedá, tyrkysová, žlutá

- prvek musí být kompatibilní s pracovním stolem ozn. I11

Dodávka včetně kotevních prvků.

Kotvení k desce stolu



12 ks



6 ks



6 ks



NÁZEV:

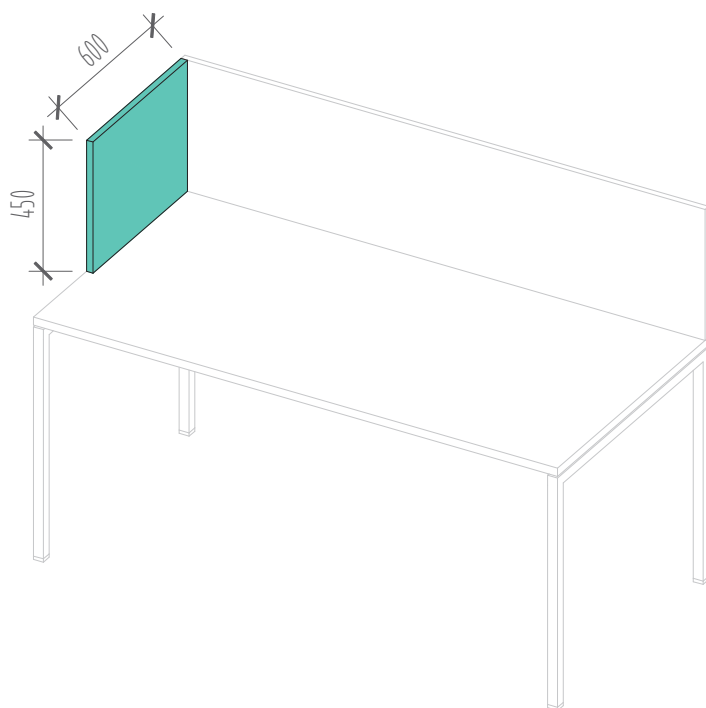
PARAVÁN NA STŮL BOČNÍ

3.NP

OZN.:

N02

SCHÉMA:



MNOŽSTVÍ:

45 ks

POPIS:

Rozměry: 600 / 450 mm

Materiál: homogenní akustický absorbér z recyklovaného plastu (PET) tl. 24 mm

- zaoblené rohy

Technické parametry absorbéru:

- hustota: min. 3000g/m²

- reakce na oheň: min. B-s1, d0

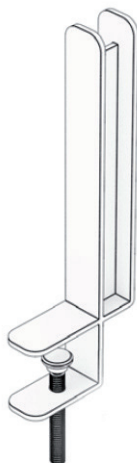
- absorpce zvuku: aw 0.95, Class A

Barevnost: šedá, tyrkysová, žlutá

- prvek musí být kompatibilní s pracovním stolem ozn. I11

Dodávka včetně kotevních prvků.

Kotvení k desce stolu



21 ks



12 ks



12 ks



NÁZEV:

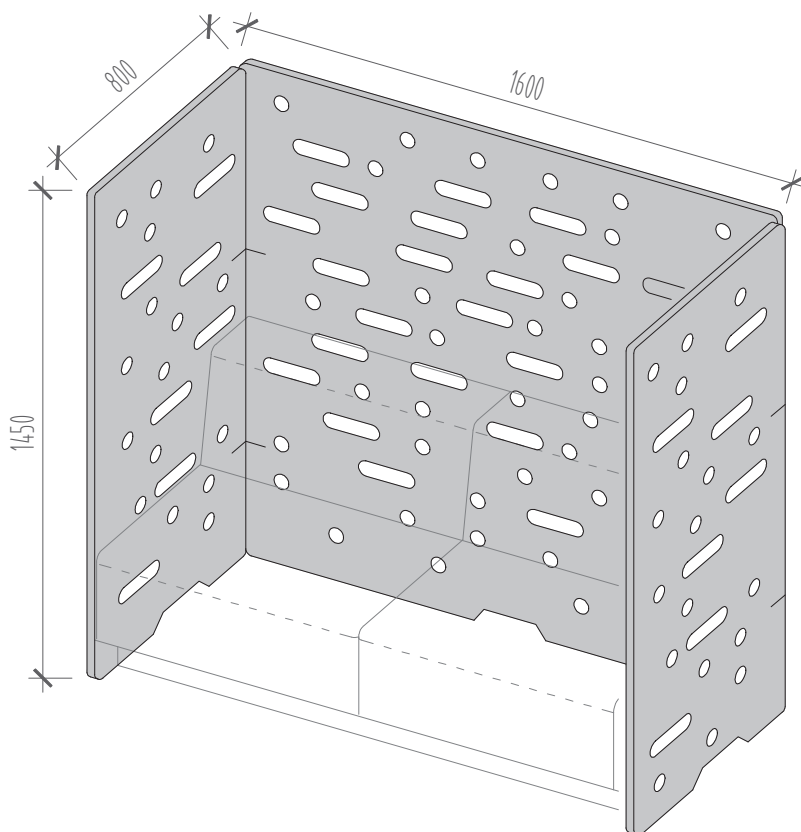
PARAVÁN K POHOVCE

3.NP

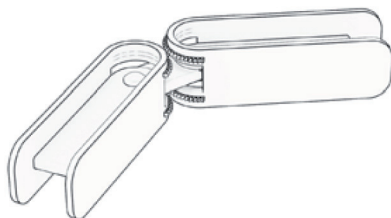
OZN.:

N03

SCHÉMA:



Spojovací kloub



MNOŽSTVÍ:

8 ks

POPIS:

Sestava 3 vysokých paravánů
 Rozměry: 1600 / 1450 mm a 800 / 1450 mm
 Materiál: homogenní akustický absorbér z recyklovaného plastu (PET) tl. 24 mm
 - zaoblené rohy
 - perforovaný
 Technické parametry absorbéru:
 - hustota: min. 3000g/m²
 - reakce na oheň: min. B-s1, d0
 - absorpce zvuku: aw 0.95, Class A

Barevnost: šedá

- prvek musí být kompatibilní s čalouněnou 2místnou pohovkou ozn. I14

Dodávka včetně spojovacích prvků.

NÁZEV:

TELEFONNÍ BOX

3.NP

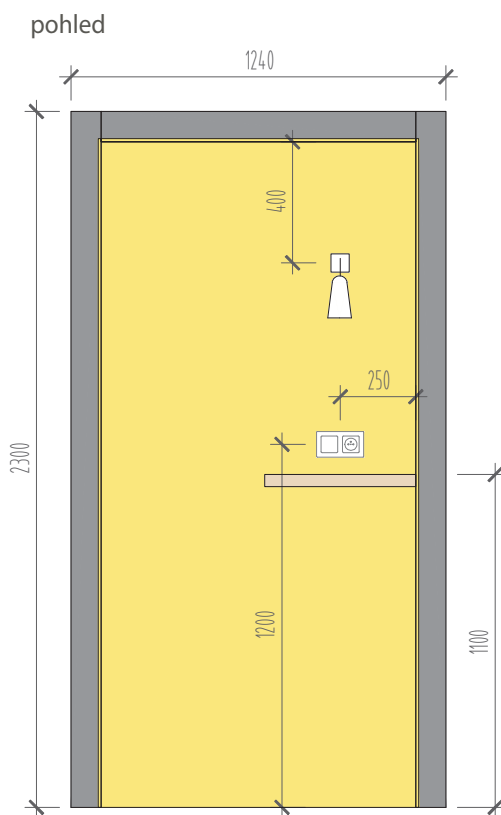
OZN.:

N06

SCHÉMA:

MNOŽSTVÍ:

5 ks



POPIS:

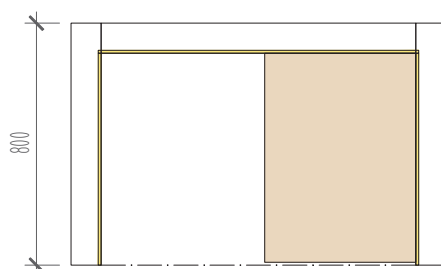
- Otevřená telefonní budka
 Rozměry: 1240 / 800 / 2300 mm
- rozměry nutno ověřit dle připravenosti stavby!
 - nosná rámová konstrukce opláštěná laminovanými dřevotřískovými deskami
 - barva prachově šedá - ABS hrany
 - Tloušťka bočních, zadní stěny i stropu: 100 mm
 - Budky se budou spojovat do sestavy, takže v navazující řadě bude společná vždy jen jedna mezistěna tl. 100 mm
 - umístění u stěny, viz výkres B.4 - 3.NP půdorys
 - možnost kotvení do podlahy (beton) a do stěn (SDK)
 - z vnitřní strany obloženo (stěny i strop) akusticky pohltivou vrstvou plstě tl. 6 mm z recyklovaného plastu (PET)
- Technické parametry akustického obkladu:
- hustota: min. 1000g/m²
 - oděruvzdornost: 7000 cyklů Martindale
 - barevnost viz schema: modrá, žlutá, šedá, zelená, růžová
- odkládací stolek 700 / 500 mm z laminované DTD, tl. 38 mm, ABS hrany

Dodávky včetně bílé směrovatelné nástěnné lampičky s vyměnitelnou žárovkou.

Dodávka včetně osazení el. zásuvky 230 V + vypínače pro lampičku (2rámeček).

- nutná koordinace a ověření připravenosti stavby

půdorys



1 ks



1 ks



1 ks



1 ks



1 ks



NÁZEV:

MEET BOX 1

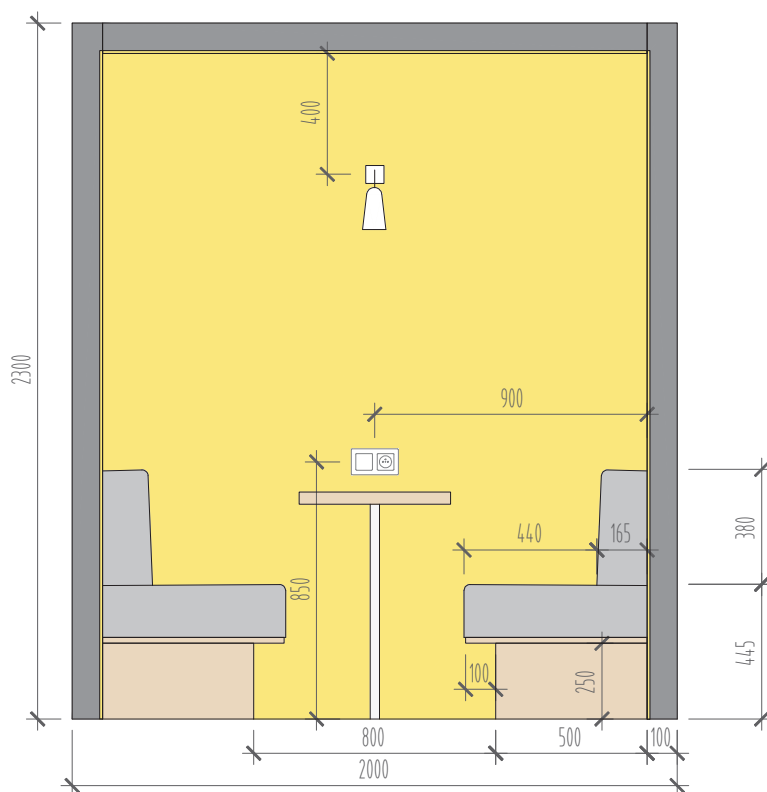
3.NP

OZN.:

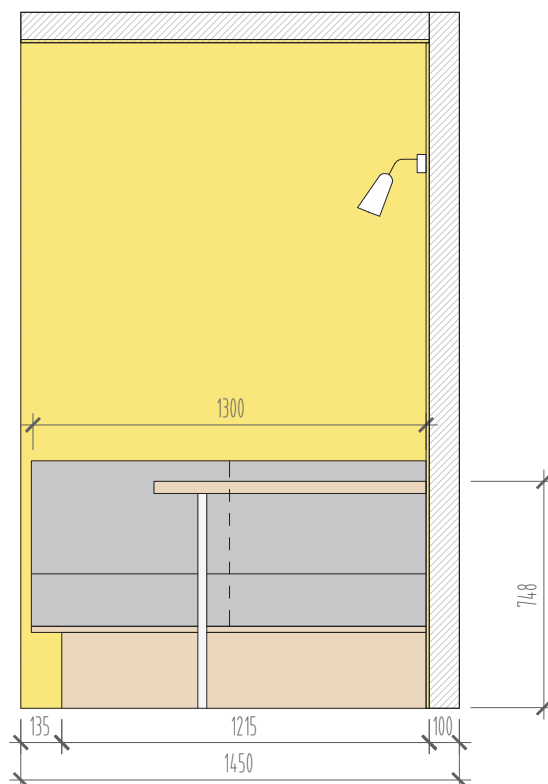
N07

SCHÉMA:

čelní pohled



boční řezopohled



1 ks



1 ks



1 ks



MNOŽSTVÍ:

3 ks

POPIS:

Otevřená konzultační budka

Rozměry: 2000 / 1450 / 2300 mm

- rozměry nutno ověřit dle připravenosti stavby!

- nosná rámová konstrukce opláštěná laminovanými dřevotřískovými deskami

- barva prachově šedá - ABS hrany

Tloušťka bočních, zadní stěny i stropu: 100 mm

Budky se budou spojovat do sestavy, takže v nava-
zující řadě bude společná vždy jen jedna mezistěna
tl. 100 mm

- umístění u stěny, viz výkres B.4 - 3.NP půdorysy

- možnost kotvení do podlahy (beton) a do stěn
(SDK)

- z vnitřní strany obloženo (stěny i strop) akusticky
pohltivou vrstvou plstě tl. 6 mm z recyklovaného
plastu (PET)

Technické parametry akustického obkladu:

- hustota: min. 1000g/m²

- oděruvzdornost: 7000 cyklů Martindale

- barevnost viz schema: modrá, žlutá, zelená

- odkládací stůl s ocelovou nohou (chrom)

900 / 500 mm z lamin. DTD, tl. 38 mm, ABS hrany

2x polstrovaná pohovka:

- nosná konstrukce z lamin. DTD, tl. 38 mm, ABS hr.

- polstrování: vícevrstvá studená pěna, PUR

Čalounění z oděruvzdorné tkané látky

- barva šedá, oděruvzdornost min. 80 000 cyklů
Martindale

Dodávky včetně bílé směrovatelné nástěnné lampič-
ky s vyměnitelnou žárovkou.

Dodávka včetně osazení el. zásuvky 230 V + vypínače
pro lampičku (2rámeček).

- nutná koordinace a ověření připravenosti stavby



NÁZEV:

MEET BOX 2

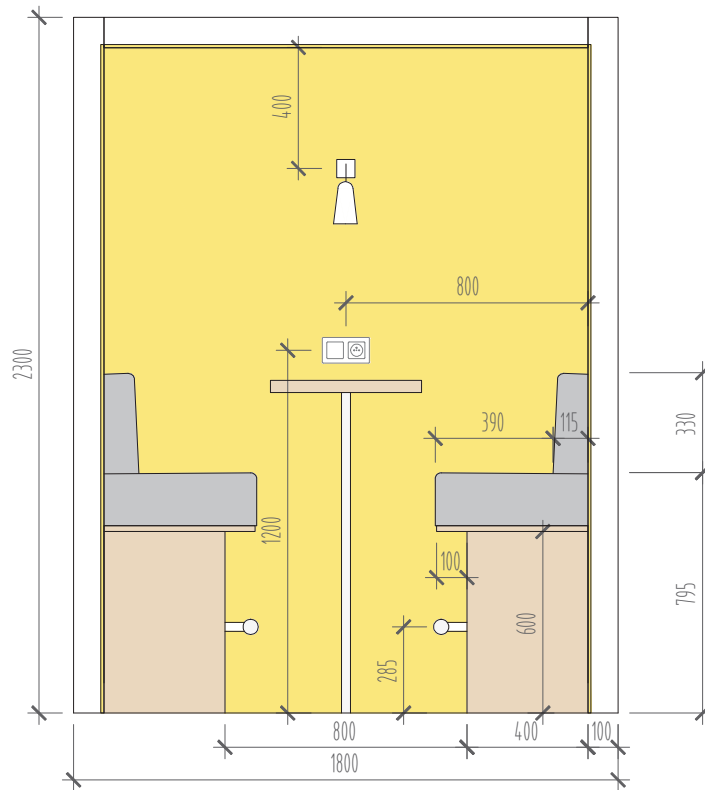
2.NP, 3.NP

OZN.:

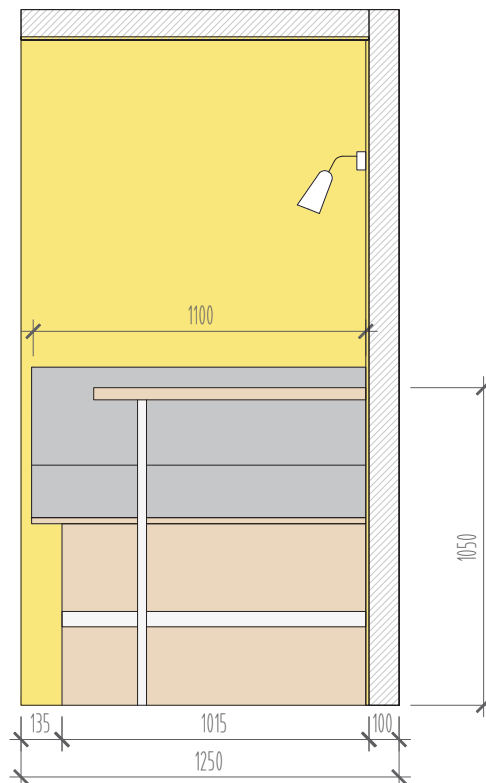
N08

SCHÉMA:

čelní pohled



boční řezopohled



2 ks



2 ks



1 ks



1 ks



MNOŽSTVÍ:

6 ks

POPIS:

Otevřená konzultační budka

Rozměry: 1800 / 1250 / 2300 mm

- rozměry nutno ověřit dle připravenosti stavby!

- nosná rámová konstrukce opláštěná laminovanými dřevotřískovými deskami

- barva bílá polomatná

- ABS hrany

Tloušťka bočních, zadní stěny i stropu: 100 mm

Budky se budou spojovat do sestavy, takže v navazující řadě bude společná vždy jen jedna mezistěna tl. 100 mm

- umístění u stěny, viz výkres B.4 - 3.NP půdorysy

- možnost kotvení do podlahy (beton) a do stěn (SDK)

- z vnitřní strany obloženo (stěny i strop) akusticky pohltivou vrstvou plstě tl. 6 mm z recyklovaného plastu (PET)

Technické parametry akustického obkladu:

- hustota: min. 1000g/m²

- oděruvzdornost: 7000 cyklů Martindale

- barevnost viz schema_ modrá, žlutá, zelená, růžová

- odkládací stůl s ocelovou nohou (chrom)

900 / 500 mm z lamin. DTD, tl. 38 mm, ABS hrany

2x polstrovaná pohovka s trnoží:

- nosná konstrukce z lamin. DTD, tl. 38 mm, ABS hr.

- polstrování: vícevrstvá studená pěna, PUR

Čalounění z oděruvzdorné tkané látky

- barva šedá, oděruvzdornost min. 80 000 cyklů Martindale

Dodávky včetně bílé směrovatelné nástěnné lampičky s vyměnitelnou žárovkou.

Dodávka včetně osazení el. zásuvky 230 V + vypínače pro lampičku (2rámeček).

- nutná koordinace a ověření připravenosti stavby



NÁZEV:

TELEFONNÍ PARAVÁN

3.NP

OZN.:

N09

ILUSTRATIVNÍ OBRÁZEK:



MNOŽSTVÍ:

4 ks

POPIS:

Nástěnný akustický paraván
 Rozměry: 890 / 700 / 1070 mm
 Materiál: akusticky pohltivá pěna na DTD nosné konstrukci, potažená hladkou tkanou textilií
 - odkládací dřevěný stolek

Barevnost: tyrkysová

NÁZEV:

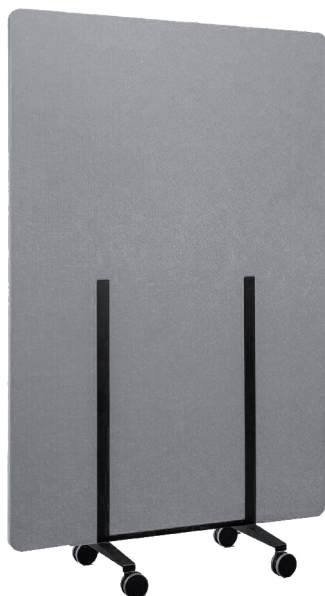
PARAVÁN VOLNÝ

3.NP

OZN.:

N10

ILUSTRATIVNÍ OBRÁZEK:



MNOŽSTVÍ:

4 ks

POPIS:

Rozměry: d. 1180 / š. 430 / v. 1800 mm
 Materiál: homogenní akustický absorbér z recyklovaného plastu (PET) tl. 24 mm
 - zaoblené rohy
 Technické parametry absorbéru:
 - hustota: min. 3000g/m²
 - reakce na oheň: min. B-s1, d0
 - absorpce zvuku: aw 0.95, Class A
 - nosná konstrukce na kolečkách

Barevnost: šedá

NÁZEV:

NÁSTĚNNÉ PANELE

2.NP, 3.NP

OZN.:

N13

SCHÉMA:

8 ks

10 ks

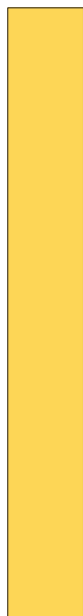
17 ks

14 ks

70 ks

35 ks

14 ks



MNOŽSTVÍ:

1 kpl

POPIS:

Sestava nástěnných akustických panelů

Rozměry:

145 / 2380 mm

245 / 2380 mm

590 / 2380 mm

- počty kusů a barvené rozložení viz schema

Materiál: homogenní akustický absorbér z recyklovaného plastu (PET) tl. 24 mm

- sražené hrany

Technické parametry absorbéru:

- hustota: min. 3000g/m²

- reakce na oheň: min. B-s1, d0

- absorpce zvuku: aW 0.55/0.75

Barevnost: šedá, tyrkysová, žlutá

Panely budou lepeny na stěnu. Rozmístěný jednotlivých prvků viz výkresová část - pohledy.

ILUSTRATIVNÍ OBRÁZEK:



NÁZEV:

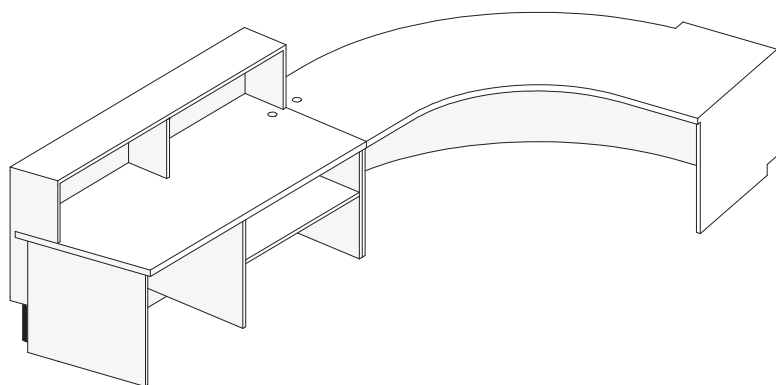
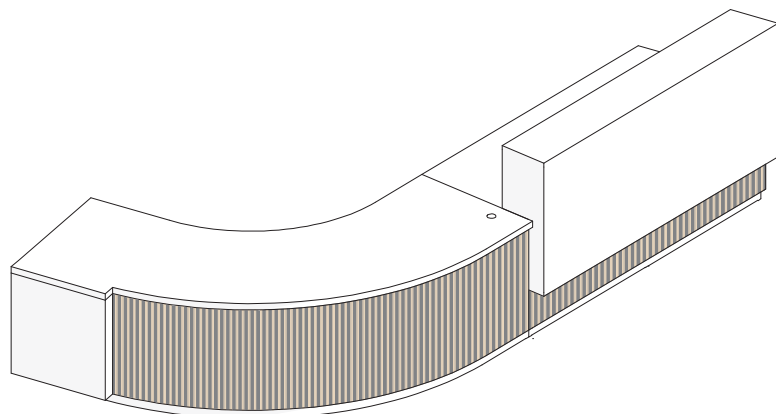
RECEPČNÍ PULT

3.NP

OZN.:

T02

SCHÉMA:



MNOŽSTVÍ:

1 ks

POPIS:

Recepční pult složený ze 2 částí

Rozměry: viz schéma

- nutno ověřit připravenosti stavby v souvislosti s použitím podlahové el. krabice!

Část A

- tvar oblouku

Nosná rámová konstrukce ze dřevěných hranolů, truhlářské překližky a DTD, s 2 pomocnými ocelovými konzolami.

Opláštěná laminovanými ohebnými deskami.

Přední strana oblouku opláštěna akusticky pohltivým filcem ev. potaženo tkanou hustě tkanou textilií šedé barvy

(barevnost bude upřesněna architektem v rámci AD v koordinaci s řešením prvků ozn. T06 a T07).

- z vrchní strany překryta svisle kladenými rovnými hladkými dřevěnými hranolky.

Průřez hranolků cca š. 25 / hl. 15 mm, mezery 8 mm.

Rovné úseky vyrobené z lakované MDF desky

tl. 25mm, horní deska tl. 36mm.

- barva bílá, polomat (4 vrstvy)

Horní deska opatřena nerezovou kabelovou průchodkou.

- sokl v. 70 mm

Část B

- tvar stupňovitěho obdélníku se zkosenou stranou

Spodní části korpusu vyrobené z laminované DTD tl. 25 mm.

Zvýšená přední část pultu a horní stolová deska z lakované MDF desky tl. 25 resp. 36 mm

Spodní přední část pultu opláštěná akusticky pohltivým filcem ev. potaženo tkanou hustě tmavou textilií (barevnost bude upřesněna architektem v rámci AD v koordinaci s řešením prvků ozn. T06 a T07), a z vrchní strany překryta svisle kladenými rovnými hladkými dřevěnými hranolky.

Průřez hranolků cca š. 25 / hl. 15 mm, mezery 8 mm.

Deska stolu opatřena nerezovou kabelovou průchodkou.

Průřez hranolků cca š. 25 / hl. 15 mm, mezery 8 mm.

Deska stolu opatřena nerezovou kabelovou průchodkou.

- sokl v. 70 mm

Obě části k sobě budou po finální montáži spojeny nábytkovým kováním.

Hrany lakovaných částí budou zaobleny (r. 2 mm).

NÁZEV:

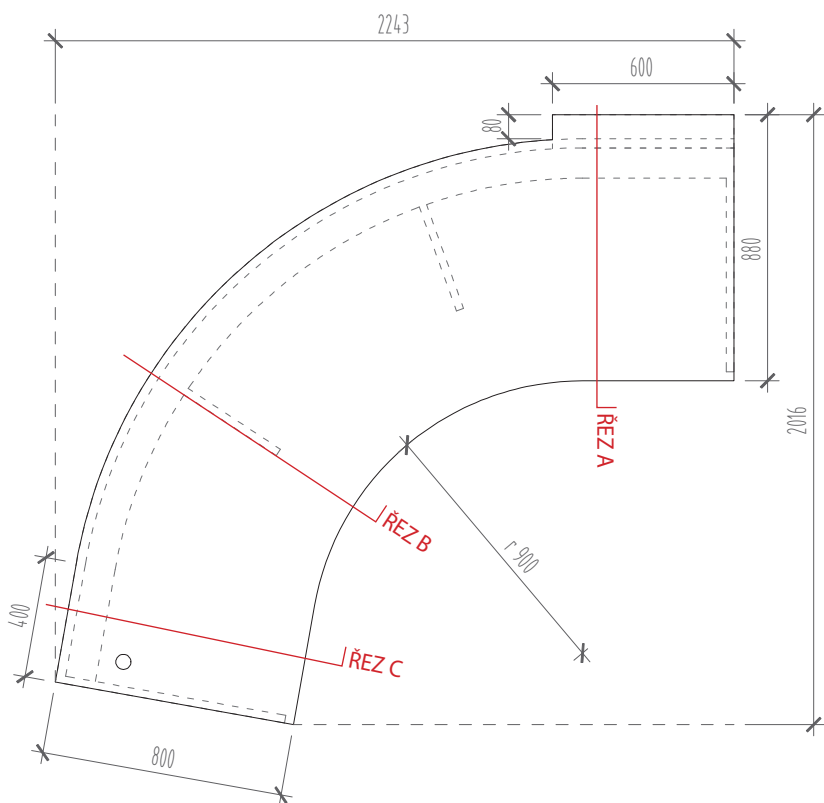
RECEPČNÍ PULT

OZN.:

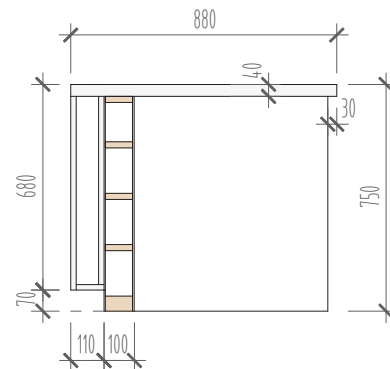
T02

SCHÉMA:

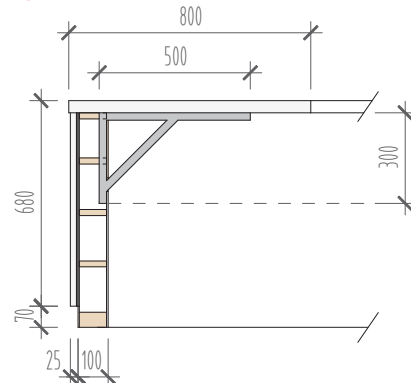
Část A



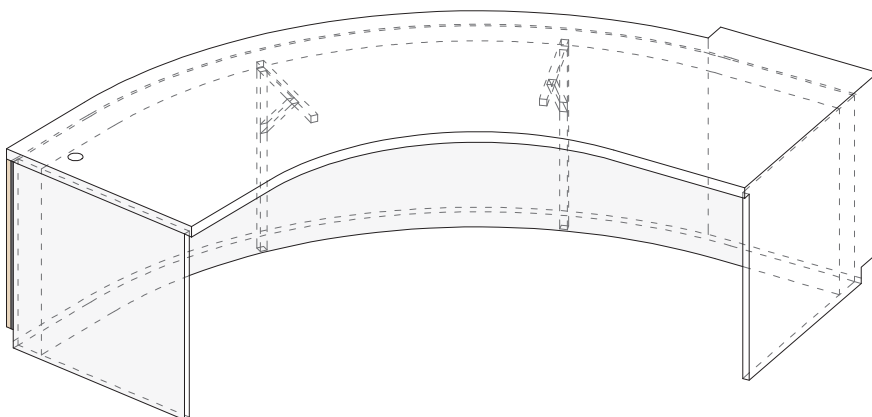
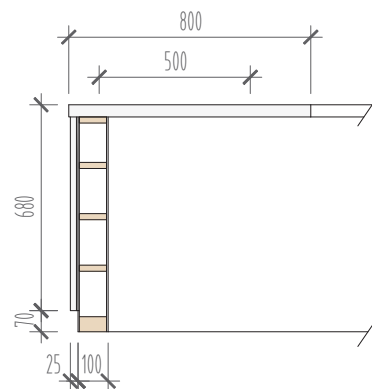
ŘEZ A



ŘEZ B



ŘEZ C



NÁZEV:

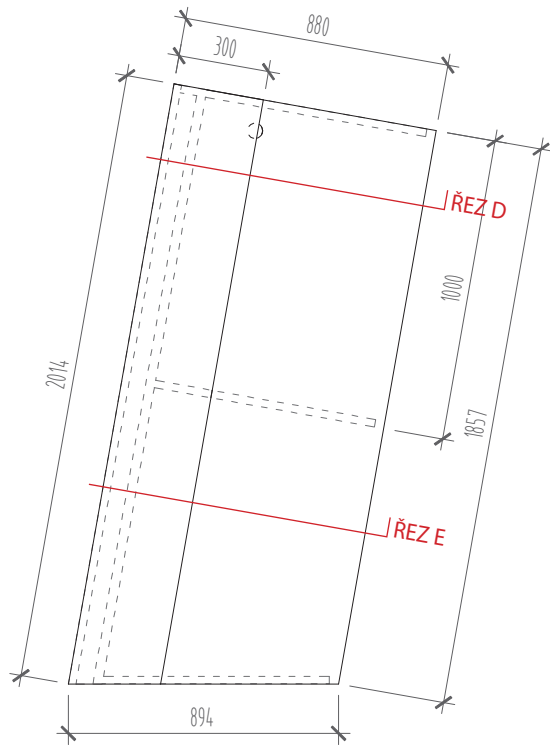
RECEPČNÍ PULT

OZN.:

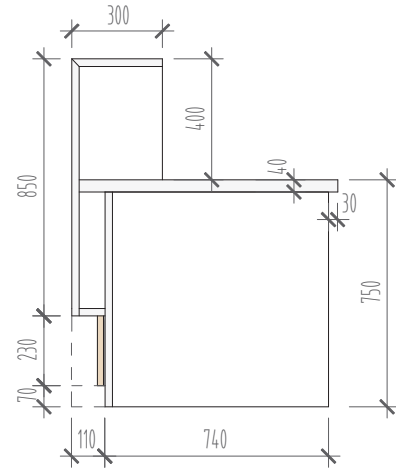
T02

SCHÉMA:

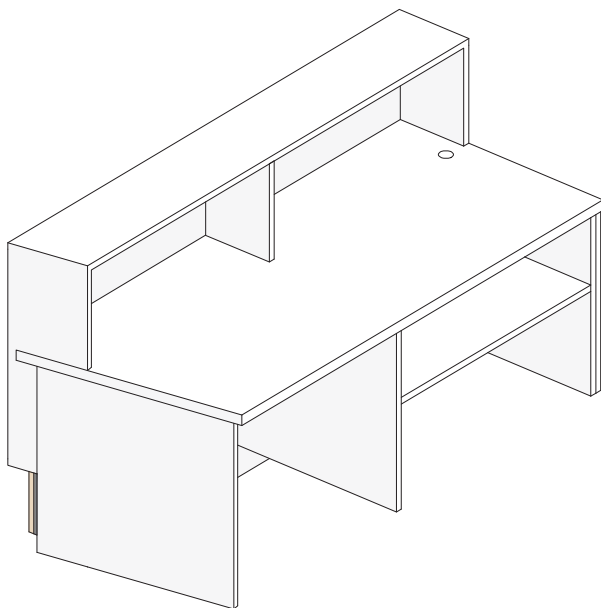
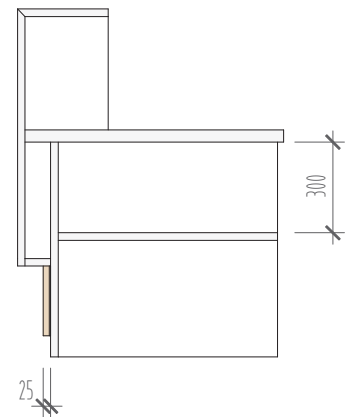
Část B



ŘEZ D



ŘEZ E



NÁZEV:

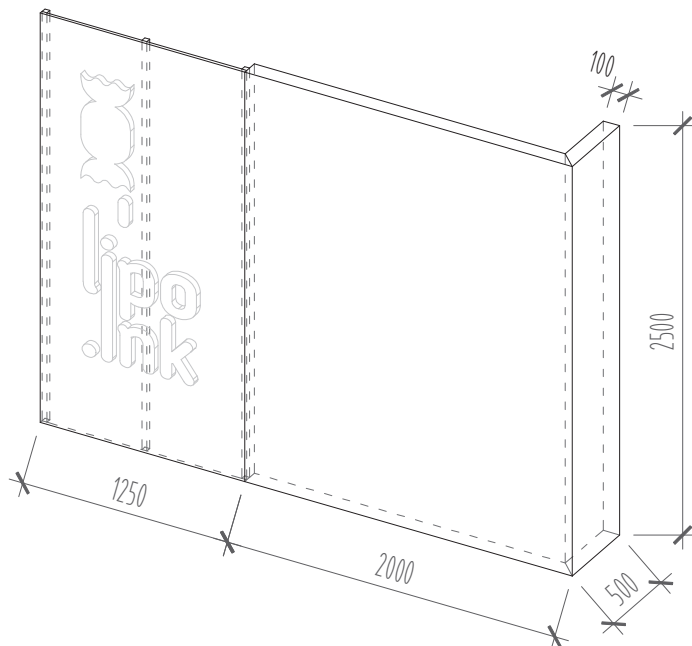
ZÁSTĚNA MEETING POINT

MEETING POINT

OZN.:

T03

SCHEMA:



MNOŽSTVÍ:

1 ks

POPIS:

Lehká krycí příčka
 Rozměry viz nákres nutno ověřit dle připravenosti stavby.
 Nosná konstrukce z dřevěných hranolů kotvena do podlahy a stropní konstrukce.

Opláštění kompozitní deskou z tvrzeného materiálu.
 - barva bílá, polomat

V levé části bude na zástěnu navazovat světelný panel s logem lipo.ink.

Nutná koordinace s výrobou světelného panelu, aby povrch panelu byl shodný s povrchem zástěny.

- příprava pro průchod elektro připojení světelného panelu.

NÁZEV:

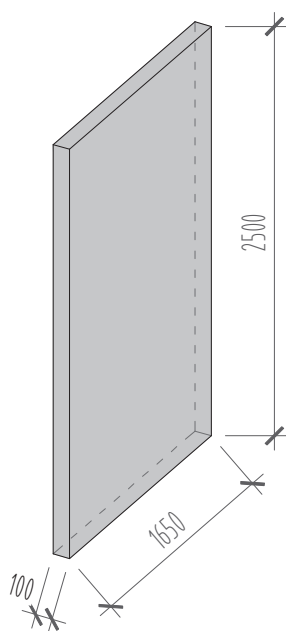
KUCHYŇKA MEETING POINT - ZÁSTĚNA

MEETING POINT

OZN.:

T04

SCHEMA:



MNOŽSTVÍ:

1 ks

POPIS:

Lehká krycí příčka
 Rozměry viz nákres nutno ověřit dle připravenosti stavby.
 Nosná konstrukce z dřevěných hranolů kotvena do podlahy a stropní konstrukce.

Opláštění laminovanou dřevotřískovou deskou
 - ABS hrany
 - barva bude upřesněna dle provedení kuchyňky v rámci AD

NÁZEV:

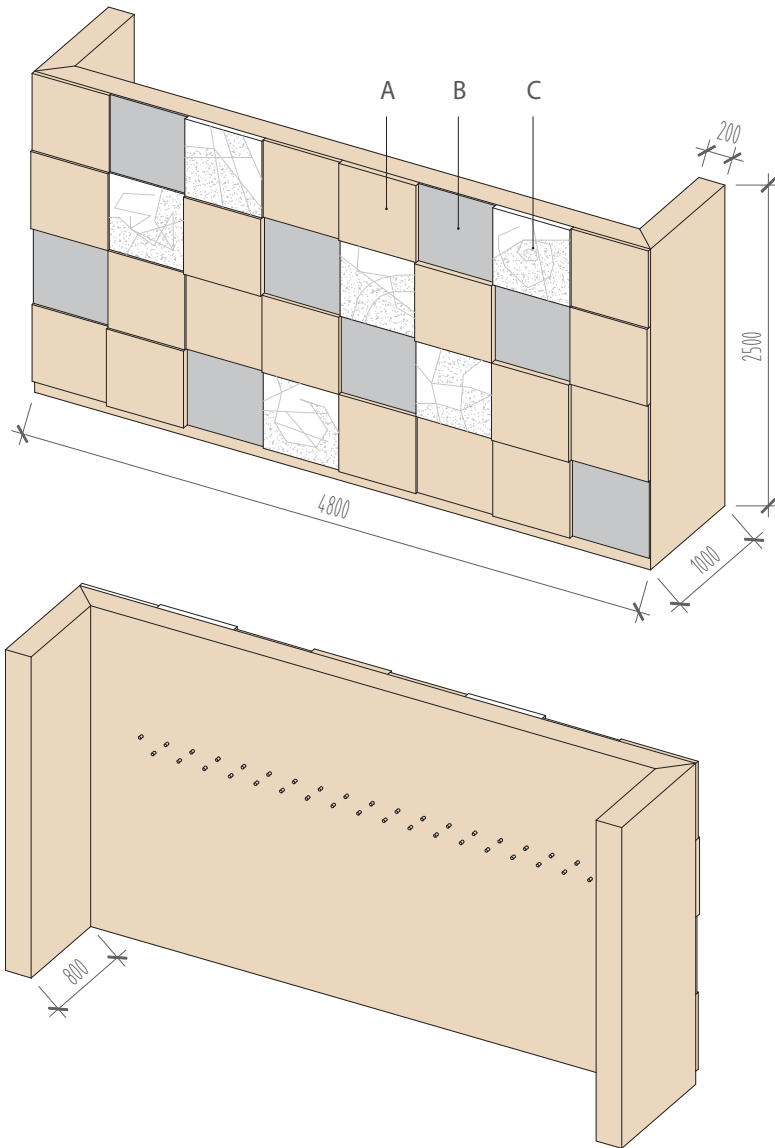
DĚLÍCÍ ZÁSTĚNA

2.NP, 3.NP

OZN.:

T05

SCHÉMA:



MNOŽSTVÍ:

2 ks

POPIS:

Krycí příčka v zasedacích místnostech
 Rozměry: š. 4800 / hl. 1000 / v. 2500 mm
 - zejména výšku je potřeba ověřit dle provedení stavby

Nosná konstrukce: dřevěné hranoly kotvené do podlahy a stropní konstrukce

Opláštění:

- čelní strana opláštěna kazetami 600 / 600 mm různých tlouštěk a materiálů. Jedná se o kombinaci:
 A) laminovaná dřevotřísková deska se strukturou a dekorem imitace dřeva, světlý dub
 - HPL hrany

B) homogenní akustický absorbér z recyklovaného plastu (PET)
 - barva šedá

C) laminovaná dřevotřísková deska hladká, bílá
 - HPL hrany

Tloušťky jednotlivých kazet odpovídají násobkům základní tloušťky 16 mm dle Schéma hloubkového členění kazet:

- 1 ... 16 mm
- 2 ... 32 mm
- 3 ... 48 mm
- 4 ... 64 mm

- zadní a boční stěny opláštěny laminovanou dřevotřískovou deskou se strukturou a dekorem imitace dřeva, světlý dub
 - ABS hrany

- na zadní stěně bude namontováno ve 2 řadách ve výšce 1,6 a 1,7m 39ks nerezových šatních háčků tvaru válce

Schéma hloubkového členění kazet

2	1	3	2	3	1	3	2
3	2	4	1	2	4	1	3
1	3	2	3	1	3	4	2
2	4	1	2	3	2	3	1



NÁZEV:

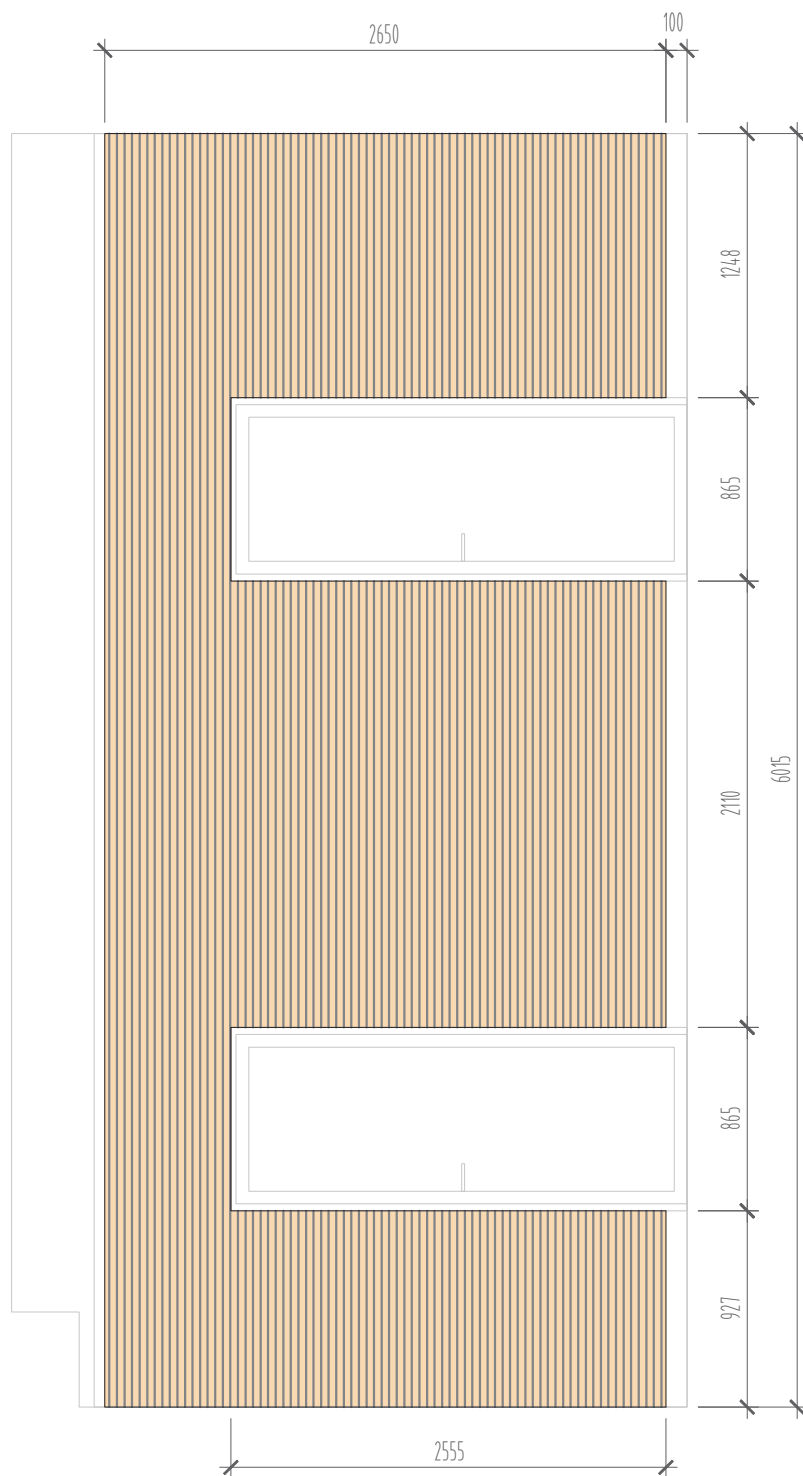
DŘEVĚNÝ OBKLAD RECEPCE S DVEŘMI

3.NP

OZN.:

T06

SCHEMA:



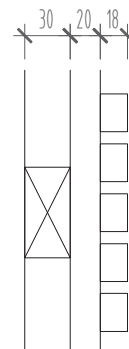
MNOŽSTVÍ:

1 ks

POPIS:

Dřevěný obklad prosklené příčky s dveřmi
 Hoblované dřevěné latě 18/25 mm, mezera 8 mm
 - včetně nosné konstrukce a roznášejícího podkladního roštu s vloženou akusticky tlumící deskou
 - včetně ošetření a obložení partie soklu (nutno zaměřit dle skutečného provedení stavby)
 - montáž před prosklenou příčkou s kovovými nosnými prvky.
 - lze použít systémové obkladní desky s perforací

Dodávka včetně zakončovacích dřevěných prvků kolem dveřních otvorů a v nároží.



NÁZEV:

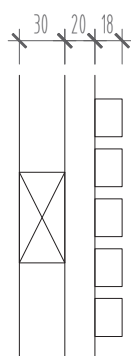
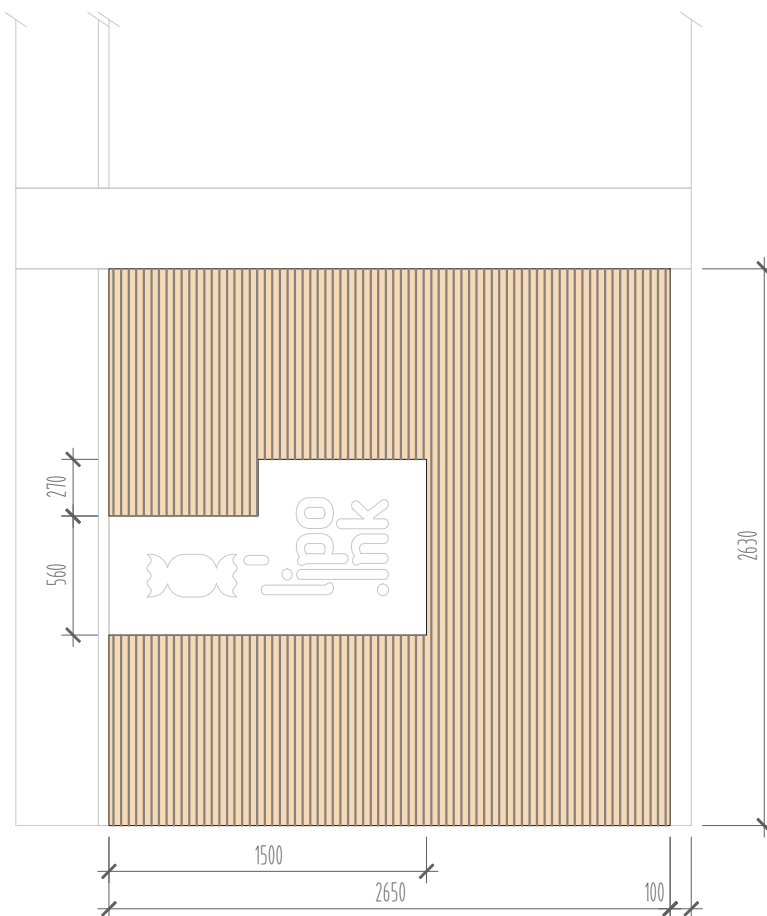
DŘEVĚNÝ OBKLAD RECEPCE

3.NP

OZN.:

T07

SCHEMA:



MNOŽSTVÍ:

1 ks

POPIS:

Dřevěný obklad plné stěny
 Hoblované dřevěné latě 18/25 mm, mezera 8 mm
 - včetně podkladního roštu a roznášející nosné konstrukce s vloženou akusticky tlumící deskou
 - montáž na SDK příčku
 - lze použít systémové obkladní desky s perforací

Součástí obkladu stěny bude zakomponován světelný poutač s logem lipo.ink
 - nutná koordinace s výrobou resp. montáží světelného panelu.



NÁZEV:

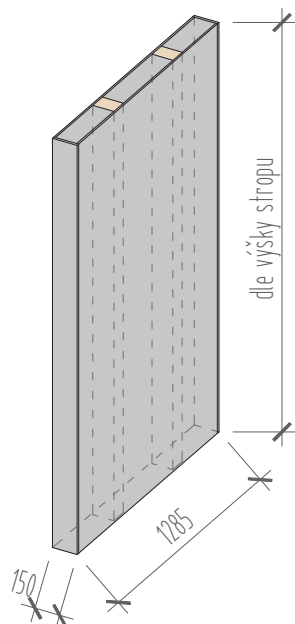
NOSNÁ ZÁSTĚNA ŽEBŘIN

3.NP

OZN.:

T08

SCHEMA:



MNOŽSTVÍ:

2 ks

POPIS:

Rozměry viz nákres nutno ověřit dle připravenosti stavby.

Nosná konstrukce z dřevěných hranolů kotvena do podlahy a stropní konstrukce.

Opláštění laminovanou dřevotřískovou deskou
- barva prachově šedá
- ABS hrany

Rozmístění nosných prvků musí být koordinováno v souvislosti s umístěním žebřin ozn. I31

NÁZEV:

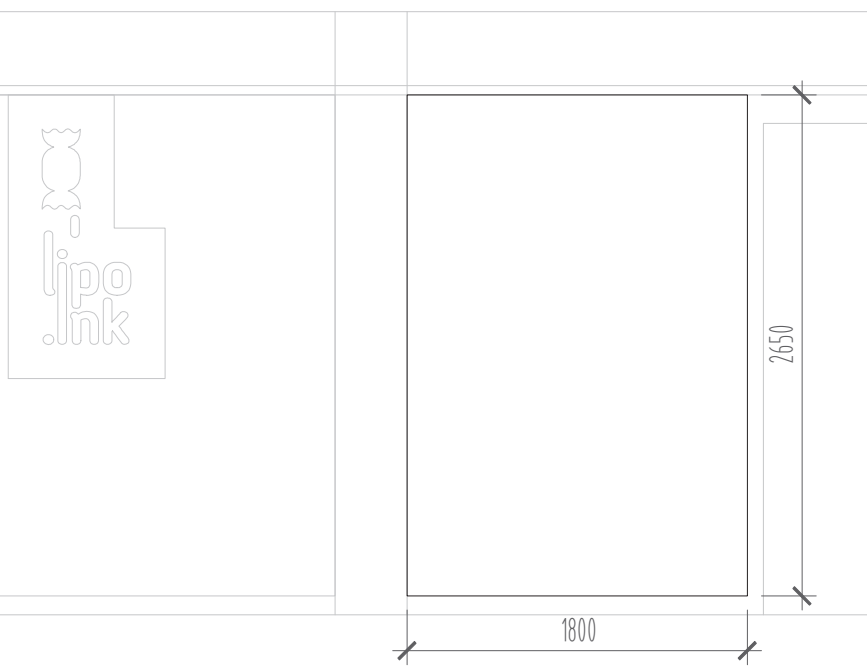
ZEĎ SLÁVY

3.NP

OZN.:

T09

SCHEMA:



MNOŽSTVÍ:

1 ks

POPIS:

Kompaktní tvrzená hladká deska (v kuse)

- tloušťka do 10 mm

- hladká bílá polomat

- lepeno na SDK příčku (možno použít skryté pomocné závěsné kotvy)

- materiál resp. barevnost desky nutno koordinovat s povrchem podkladní desky světelného poutače s logem lipo.ink ozn. V06 resp. recepčním pultem ozn. T02

Deska je určena na lepení plastických log a názvů firem a společností zapojených do projektu lipo.ink (loga nejsou součástí dodávky).

VÝTVARNĚ-DESIGNOVÉ ŘEŠENÍ INTERIÉRŮ A PROSTORŮ PODNIKATELSKÉHO INKUBÁTORU - NÁBYTEK A INTERIÉROVÉ VYBAVENÍ

Rekapitulace nákladů

Celkem bez DPH				7 630 760,00
DPH 21 %	%	0,210	7 630 760,00	1 602 459,60

Celkové náklady včetně DPH				9 233 219,60
-----------------------------------	--	--	--	---------------------

Poznámka : Nedílnou součástí výkazu výměr (rozpočtu) je výkresová část PD vč. Výpisu prvků interiéru (C1.)

Vypracoval : Ing. arch. Jan Jirásko

PC	Typ	Kód	Popis	Měrná jednotka	Množství	Jednotková cena [CZK] bez DPH	Cena celkem [CZK] bez DPH	Nabízené dodávky splňují požadované technické parametry (ano / ne)
----	-----	-----	-------	----------------	----------	-------------------------------	---------------------------	--

Náklady z rozpočtu bez DPH celkem
7 630 760,00
766 - Konstrukce truhlářské a zařízení interiéru
6 674 940,00

1	K	766000001	„D“ Univerzální praktikábl I01 v provedení dle PD	kus	25,000	4 116,0000	102 900,00	ano
2	K	766000002	„D“ Čelní zákryt praktikáblu I01a v provedení dle PD	kus	4,000	10 637,0000	42 548,00	ano
3	K	766000003	„D“ Koberec na pódium I01b v provedení dle PD	m2	13,500	13 980,0000	188 730,00	ano
4	K	766000004	„D“ Vozíček pod praktikáblu I02 dle PD	kus	5,000	1 834,0000	9 170,00	ano
5	K	766000005	„D“ Výškově nastavitelný stolek kulatý I03 v provedení dle PD	kus	6,000	9 062,0000	54 372,00	ano
6	K	766000006	„D“ Mobilní pult I04 v provedení dle PD	kus	4,000	17 696,0000	70 784,00	ano
7	K	766000009	„D“ Věšák I07 v provedení dle PD	kus	20,000	1 385,0000	27 700,00	ano
8	K	766000010	„D“ Výškově nastavitelný stolek hranatý I08 v provedení dle PD	kus	17,000	8 396,0000	142 732,00	ano
9	K	766000011	„D“ Kancelářská židle I09 v provedení dle PD	kus	41,000	6 004,0000	246 164,00	ano
10	K	766000012	„D“ Kancelářská kontejner I10 v provedení dle PD	kus	41,000	4 102,0000	168 182,00	ano
11	K	766000013	„D“ Kancelářský stůl I11 v provedení dle PD	kus	40,000	3 885,0000	155 400,00	ano
12	K	766000014	„D“ Vysoký pracovní stůl I12 v provedení dle PD	kus	5,000	4 585,0000	22 925,00	ano
13	K	766000015	„D“ Barová židle ergonomická I13 v provedení dle PD	kus	21,000	1 736,0000	36 456,00	ano
14	K	766000016	„D“ Čalouněná pohovka 2místná I14 v provedení dle PD	kus	22,000	18 900,0000	415 800,00	ano
15	K	766000017	„D“ Sestava odpočinkových taburetek I15 v provedení dle PD	kpl	2,000	74 088,0000	148 176,00	ano
16	K	766000018	„D“ Uzamykatelné skříňky I16 v provedení dle PD	kus	4,000	26 999,0000	107 996,00	ano
17	K	766000019	„D“ Otevřená skříňka I17 v provedení dle PD	kus	10,000	2 884,0000	28 840,00	ano
18	K	766000020	„D“ Stohovatelný stůl I18 v provedení dle PD	kus	42,000	19 613,0000	823 746,00	ano
19	K	766000021	„D“ Vozík pod stoly I18a v provedení dle PD	kus	3,000	17 181,0000	51 543,00	ano
20	K	766000022	„D“ Stohovatelná konferenční židle I19 v provedení dle PD	kus	166,000	4 040,0000	670 640,00	ano
21	K	766000023	„D“ Vozík pod židli I19a v provedení dle PD	kus	5,000	5 425,0000	27 125,00	ano
22	K	766000024	„D“ Bílá popisovatelná tabule na zeď I20 v provedení dle PD	kus	2,000	2 517,0000	5 034,00	ano
23	K	766000025	„D“ Závěs I21 v provedení dle PD	kus	20,000	1 490,0000	29 800,00	ano
24	K	766000026	„D“ Lavice I22 v provedení dle PD	kus	2,000	2 853,0000	5 706,00	ano
25	K	766000027	„D“ Šatní skříňka I23 v provedení dle PD	kus	18,000	6 436,0000	115 848,00	ano
26	K	766000028	„D“ Sukýnka na kulatý stůl I24 v provedení dle PD	kus	6,000	1 792,0000	10 752,00	ano
27	K	766000029	„D“ Sedák I25 v provedení dle PD	kus	36,000	1 316,0000	47 376,00	ano
28	K	766000030	„D“ Rolety 1 I26 v provedení dle PD	kus	4,000	18 707,0000	74 828,00	ano
29	K	766000031	„D“ Rolety 2 I27 v provedení dle PD	kus	4,000	20 745,0000	82 980,00	ano
30	K	766000032	„D“ Bílá popisovatelná tabule mobilní I28 v provedení dle PD	kus	2,000	6 199,0000	12 398,00	ano
31	K	766000033	„D“ Plošinový vozík I29 v provedení dle PD	kus	2,000	3 811,0000	7 622,00	ano
32	K	766000034	„D“ Kancelářská skříňka uzamykatelná I30 v provedení dle PD	kus	5,000	3 752,0000	18 760,00	ano
33	K	766000035	„D“ Žebříny I31 v provedení dle PD	kus	2,000	2 996,0000	5 992,00	ano
34	K	766000036	„D“ Lavice na žebříny I32a v provedení dle PD	kus	1,000	2 996,0000	2 996,00	ano
35	K	766000037	„D“ Hrazda I32b v provedení dle PD	kus	1,000	3 228,0000	3 228,00	ano
36	K	766000039	„D“ Koš drátěný kancelářský I34 v provedení dle PD	kus	16,000	245,0000	3 920,00	ano
37	K	766000040	„D“ Velkoobjemový koš na tříděný odpad I35 v provedení dle PD	kus	8,000	16 800,0000	134 400,00	ano
38	K	766000041	„D“ Paraván na stůl čelní N01 v provedení dle PD	kus	24,000	8 705,0000	208 920,00	ano
39	K	766000042	„D“ Paraván na stůl boční N02 v provedení dle PD	kus	45,000	5 830,0000	262 350,00	ano
40	K	766000043	„D“ Paraván k pohovce N03 v provedení dle PD	kus	8,000	46 439,0000	371 512,00	ano
41	K	766000046	„D“ Telefonní box N06 v provedení dle PD	kus	5,000	29 959,0000	149 795,00	ano
42	K	766000047	„D“ Meet box 1 N07 v provedení dle PD	kus	3,000	48 719,0000	146 157,00	ano
43	K	766000048	„D“ Meet box 2 N08 v provedení dle PD	kus	6,000	48 451,0000	290 706,00	ano
44	K	766000049	„D“ Telefonní paraván N09 v provedení dle PD	kus	4,000	41 683,0000	166 732,00	ano
45	K	766000050	„D“ Paraván volný N10 v provedení dle PD	kus	4,000	23 096,0000	92 384,00	ano
46	K	766000053	„D“ Nástěnné panely N13 v provedení dle PD	kpl	1,000	469 173,0000	469 173,00	ano
47	K	766000054	„D“ Recepční pult T02 v provedení dle PD	kus	1,000	67 916,0000	67 916,00	ano
48	K	766000055	„D“ Zástěna meeting point T03 v provedení dle PD	kus	1,000	42 650,0000	42 650,00	ano

PČ	Typ	Kód	Popis	Měrná jednotka	Množství	Jednotková cena [CZK] bez DPH	Cena celkem [CZK] bez DPH	Nabízené dodávky splňují požadované technické parametry (ano / ne)
49	K	766000056	„D“ Kuchyňka meeting point - zástěna T04 v provedení dle PD	kus	1,000	8 800,0000	8 800,00	ano
50	K	766000057	„D“ Dělicí zástěna T05 v provedení dle PD	kus	2,000	82 788,0000	165 576,00	ano
51	K	766000058	„D“ Dřevěný obklad recepcy s dveřmi T06 v provedení dle PD	kus	1,000	62 325,0000	62 325,00	ano
52	K	766000059	„D“ Dřevěný obklad recepcy T07 v provedení dle PD	kus	1,000	23 975,0000	23 975,00	ano
53	K	766000060	„D“ Nosná zástěna žebřína T08 v provedení dle PD	kus	2,000	11 840,0000	23 680,00	ano
54	K	766000061	„D“ Zeď slávy T09 v provedení dle PD	kus	1,000	18 720,0000	18 720,00	ano
Ostatní konstrukce, práce, přesuny hmot a další							955 820,00	
55	K	R001	Doprava a přesun hmot, montáž, instalace a připojení nábytku a vybavení na místě stavby, včetně pomocných prací, elektroinstalací, výchozí revize elektro vč. zprávy. Případné dílenské dokumentace. Zaměření předmětných prostor pro potřeby výroby, dodávky a montáže nábytku a vybavení, koordinační činnost. Úklid (vyčištění budov bytové a občanské výstavby při výšce podlaží do 4 m). Proškolení obsluhy.	kpl	1,000	955 820,0000	955 820,00	